

**CATALOGUS**

**2015 / 2016**

**CATALOGUE**

**2015 / 2016**



540 BERGENSESTEENWEG  
540 CHEE DE MONS  
1070 BRUSSEL

Tel 02/522.09.76

Fax 02/520.21.95

[sprayco@skynet.be](mailto:sprayco@skynet.be)

[www.sprayco.be](http://www.sprayco.be)

BTW - TVA BE 0402.105.184

Ondernemingsnummer 402105184

RPR Brussel

BTW 21% ten uwe laste

Levering franco vanaf 300€NETTO

Portokosten 10.00€minder dan 300€NETTO

TVA 21% à votre charge

Livraison franco a.p.d. 300€NET

Frais de port 10.00€moins que 300€NET



**NORMAL AIRBOY Max 16Bar 380L/Min (8 Bar) 85dB (8 Bar) -10°C tot + 80°C**  
**JW140101 NORMAL AIRBOY Ø 8 Metal**



**SILENT AIRBOY Max 16Bar 280L/Min (8 Bar) 76dB (8 Bar) -10°C tot + 60°C**  
**JW140125 SILENT AIRBOY Ø 8**



**TURBO AIRBOY Max 16Bar 380L/Min (8 Bar) 90dB (8 Bar) -10°C tot + 80°C**  
**JW140111 TURBO AIRBOY Ø 8**  
**JW144116 TURBO KOP - TETE**



**FLAT AIRBOY Max 10Bar 580L/Min (8 Bar) 78dB (8 Bar) -10°C tot + 80°C**  
**JW140026 Flat nozzle jet**  
**JW141000 Jet air nozzle**



**JW140108 AIRBOY Inflating football**  
**JW140297 Naaldje alleen**





### UR/S PLUS

795gr

3 à 3.5Bar



- Bovenbeker 680cc
- Godet supérieure 680cc
- Luchtverbruik 200 à 350L/Min
- Débit 200 à 350L/Min

Ref AS273\*\* 1.2 1.4 1.7 1.8 1.9 2.2 2.5 3mm  
Kit Ref AS40320=1.2 / AS40321=1.4 / AS40322=1.7 / AS40323=1.8 /  
AS40324=1.9 / AS40326=2.2 / AS40327=2.5 / AS40328=3mm

### ES/RV

475gr

1 à 3.5Bar



- Retoucheerpistool
- Pistolet de retouches
- Bovenbeker 250cc
- Godet supérieure 250cc
- Luchtverbruik 30 à 60L/Min
- Débit 30 à 60L/Min

Ref AS340\*\* 0.5 0.7 1mm  
Kit Ref AS40351=0.5 AS40352=0.7 AS40353=1mm

### FLASH

920gr

Max 3Bar



- Lage druk pistool 1.4mm
- Pistolet basse pression 1.4mm
- Onderbeker 1 L
- Godet inférieure 1 L
- Luchtverbruik 60L/Min
- Débit 60L/Min

Ref AS35505 1.4mm  
Kit Ref AS40375 1.4mm

### 9010 ECOMIX

1740gr

2.5 à 3Bar



- Pistool voor muurverf 2.5mm
- Pistolet peinture murale 2.5mm
- Onderbeker 1 L RVS
- Godet 1 L inox
- Luchtverbr. 200 à 240L/Min
- Débit 200 à 240L/Min

Ref AS25025 2.5mm  
Kit Ref AS43425 2.5mm

### MM

1360gr

3.4 à 4.8Bar



- Pistool voor crepi 4.75L
- Pistolet à crepi 4.75L
- Sputopeningen 4.5 - 6 - 8mm
- Ouvertures 4.5 - 6 - 8mm

Ref AS62007  
Kit Ref ASZO70002.45 4.5mm  
Kit Ref ASZO70002.60 6.0mm  
Kit Ref ASZO70002.80 8.0mm  
Ref ASZO70013 Bovenbeker 4.75L Godet sup 4.75L



**WA9010SP colla** 590gr 2.5-3Bar  
Lijmpistool Pour colle  
Aansluiting drukvat Racc sur cuve à pression  
Luchtverbruik 180 à 240L/Min Consom; air 180 à 240L/Min

**Ref WA25319**  
**Kit Ref WA43519**



**N4/S** 1000gr 2-8Bar  
- Professioneel grafiteerpistool - Graphiteur Prof.  
- Lengte 20cm - Longueur 20cm

**Ref AS50172**



**PG PRO CEE/OM** 910gr 1-6Bar  
- Professionele bandenblazer - Gonfleur professionele  
- Mano diam. 80mm CEE Bar 0/10 tube 100cm

**Ref AS50180/0**



**PG/S** 440gr 1-6Bar  
- Hobby bandenblazer - Gonfleur de pneus Hobby  
- Mano diam. 63mm tube 80cm

**Ref AS50106**



**OPBLAASSET voor bal – fiets – boot enz**  
**JEU DE GONFLAGE pour ballon – vélo – bateau etc...**

**Ref AS50125**



**PA/6CV** 271gr 1-6Bar  
- TURBO Blaaspistool - Soufflette TURBO

**Ref AS50068**



**PA/6L- PA/6LL 254gr 1-6Bar**

Blaaspistool met verlengstuk  
Souflette avec allonge

**Ref AS50066 150MM**

**Ref AS50067 300MM**

**SOFT 60gr 1-6Bar**



Mini blaaspistool 105 x 25mm  
Souflette mini 105 x 25mm

**Ref AS50020**



**PS 1750gr 5-8Bar**

- Zandstraalpistool Ø 6 slang 2M Ø 16x22  
- Pistolet de sablage Ø 6 tuyau 2M Ø 16x22

**Ref AS50210**



**PS/IS 920gr 5-8Bar**

- Zandstraalpistool 1 L nozzle Ø 6  
- Pistolet de sablage 1 L nozzle Ø 6

**Ref AS50316**



**SUPERMISTRAL 2400gr 5-8Bar**

- Zandstraalpistool met zandopvang - 4 koppen en 0.700kg zand  
- Pistolet sablage avec récupération - 4 têtes et 0.700kg de sable

**Ref AS50300**

**Kit Ref AS50205 set 4 nozzle**



**ZANDSTRAALKOPPEN TETES SABLAGE**

**PS Ref AS20201644094 105gr**



**PS Ref AS20201644294 carbure 105gr**



**PS/IS Ref AS20201682494 75gr**



**PS/IS Ref AS20201682294 carbure 75gr**

**GENESI HVLP High Volume Low Pressure 810gr 2 à 2.5Bar**



- Aanbevolen voor waterbasislak
- Laag luchtverbruik 310-350L/Min      Overbrenging > 70%
- Volledig verchromd pistoollichaam
- Veer + naald + sproeier in RVS
- Geleverd in pvc koffer met micromanometer, multi sleutel, verfzeefjes en Reparatieset
- Recommandé pour peinture à base d'eau
- Consommation d'air 310-350L/Min      Taux de transfert >70%
- Corps chromé
- Ressort + aiguille + gicleur en inox
- Livrer dans un coffre en pvc avec micro manomètre, clé multi filtres et kit de réparation

**Ref. WA9430\*\*** 0.8 1.0 1.2 1.3 1.4 1.7 1.9 2.5mm

**Kit Ref. WA9460\*\*** 0.8 1.0 1.2 1.3 1.4 1.7 1.9 2.5mm

**GENESI HTE High Transfer Efficiency 810gr 2 à 2.5Bar**



- Aanbevolen voor hoge kwaliteit aflak
- Luchtverbruik 300 à 340L/Min      Overbrenging > 65%
- Volledig verchromd pistoollichaam
- Veer + naald + sproeier in RVS
- Geleverd in pvc koffer met micro manometer, multi sleutel, verfzeefjes en reparatieset
- Recommandé pour laquage haute performance
- Consommation d'air 300 à 340L/Min      Taux de transfert >65%
- Corps chromé
- Ressort + aiguille + gicleur en inox
- Livrer dans un coffre en pvc avec micro manomètre, clé multi, filtres et kit de réparation

**Ref WA9530\*\*** 0.8 1.0 1.2 1.3 1.4 1.7 1.9 2.5mm

**Kit Ref WA9560\*\*** 0.8 1.0 1.2 1.3 1.4 1.7 1.9 2.5mm

**GENESI SP HTE High Transfer Efficiency 610gr 2 à 2.5Bar**



**IDEM** als GENESI HTE maar aanbevolen voor industriële toepassing op drukvat of lagedruk pomp

**IDEM** comme GENESI HTE pour usage industrielle sur cuve à pression ou pompe à base pression

**Ref WA9550\*\*** 0.8 1.0 1.2 1.3 1.4 1.7 1.9mm

**Kit Ref WA9560\*\*** 0.8 1.0 1.2 1.3 1.4 1.7 1.9mm



**SLIM HVLP High Volume Low Pressure 770gr 2 Bar**



Voor perfect verspuiten van grondmaterialen in cabine of voorbereidingszone

- Laag luchtverbruik +/- 230L/Min Overbrenging > 80%
- Volledig verchromd pistoollichaam
- Veer + naald + sproeier in RVS
- Geleverd in pvc koffer met micromanometer, multi sleutel, verfzeefjes en reparatieset

Développé pour l'application de sous couches et apprêts dans les cabines de peintures ou zone de préparation.

- Consommation d'air +/- 230L/Min Taux de transfert >80%
- Corps chromé
- Ressort + aiguille + gicleur en inox
- Livrer dans un coffre en pvc avec micro manomètre, clé multi, filtres et kit de réparation

**Ref WA10060\*\* 1.3 1.5 1.7 1.9 2.2mm**

**Kit Ref WA11350\*\* 1.3 1.5 1.7 1.9 2.2mm**

**EGO HVLP High Volume Low Pressure 465gr à 510gr 2 à 2.5Bar**



Mini pistool voor retouches, spot repair en uitnevelen

- Luchtverbruik 145 à 170L/Min Overbrenging > 80%
- Volledig verchromd pistoollichaam
- Veer + naald + sproeier in RVS
- Geleverd in pvc koffer met micro manometer, multi sleutel, verfzeefjes 2 bekers 75cc en 180cc en reparatieset

Pistolet Mini pour retouches, spot repair et voilage

- Consommation d'air 145 à 170L/Min Taux de transfert >80%
- Corps chromé
- Ressort + aiguille + gicleur en inox
- Livrer dans un coffre en pvc avec micro manomètre, clé multi, filtres 2 godets 75cc et 180cc et kit de réparation

**Ref WA10023\*\* 0.5 0.7 1.0 1.2 1.4mm**

**Kit Ref WA41370=0.5 / 41371=0.7 / 41372=1 / 41373=1.2 / 41374=1.4mm**

**SLIM HTE High Transfer Efficiency 770gr 2 à 2.5Bar**



- Aanbevolen voor kwaliteit aflak/grondlaag

- Luchtverbruik 220 à 260L/Min Overbrenging > 65%

- Volledig verchromd pistoollichaam

- Veer + naald + sproeier in RVS

- Geleverd in pvc koffer met micro manometer, multi sleutel, verfzeefjes en reparatieset

- Recommandé pour laquage sous couches

- Consommation d'air 220 à 260L/Min Taux de transfert >65%

- Corps chromé

- Ressort + aiguille + gicleur en inox

- Livrer dans un coffre en pvc avec micro manomètre, clé multi, filtres et kit de réparation

**Ref WA10068\*\* 1.0 1.3 1.5 1.7 1.9 2.2 2.5mm**

**Kit Ref WA11352\*\* 1.0 1.3 1.5 1.7 1.9 2.2 2.5mm**



**SLIM S HTE SR High Transfer Efficiency 770gr 2 à 2.5Bar**



- Aanbevolen voor aflak/grondlaag
- Luchtverbruik 220 à 260L/Min
- Volledig verchromd pistoollichaam - Veer + naald + sproeier in RVS
- Geleverd in pvc koffer met multi sleutel, verfzeefjes en reparatieset

- Recommandé pour laquage et sous couches
- Consommation d'air 220 à 260L/Min
- Corps chromé - Ressort + aiguille + gicleur en inox
- Livrer dans un coffre en pvc avec clé multi, filtres et kit de réparation

**Ref WA10083\*\* 1.3 1.5 1.7 1.9 2.2 2.5mm**

**Kit Ref WA11352\*\* 1.3 1.5 1.7 1.9 2.2 2.5mm**

**Naaldsetten / Jeu de buse SLIM S WA10062\*\***

**Kit Ref WA11351\*\* 1.3 1.5 1.7 1.9 2.2 2.5mm**

**SLIM I HTE SR High Transfer Efficiency 860gr 2 à 2.5Bar**



**IDEM** als SLIM S HTE SR maar met onderbeker

**IDEM** comme SLIM S HTE SR mais avec godet inférieure

**Ref WA10088\*\* 1.3 1.5 1.7 1.9 2.2 2.5mm**

**Kit Ref WA11352\*\* 1.3 1.5 1.7 1.9 2.2 2.5mm**

**SLIM SP HTE SR High Transfer Efficiency 510gr 2 à 2.5Bar**



**IDEM** als SLIM S HTE SR maar voor industriële toepassing op drukvat of lagedruk pomp

**IDEM** comme SLIM S HTE SR mais pour usage indus. sur cuve à pression ou pompe à base pression

**Ref WA10089\*\* 1.0 1.3 1.5 1.7 1.9 2.2 2.5mm**

**Kit Ref WA11352\*\* 1.0 1.3 1.5 1.7 1.9 2.2 2.5mm**

**SLIM S HTE HD PRESSURISED CUP 1.2kg 2 à 2.5Bar**



- Met drukkoker en regelaar
- Aanbevolen bij producten met een hoge viscositeit
- Luchtverbruik 240 – 280 L/Min - Volledig verchromd pistoollichaam
- Veer + naald + sproeier in RVS
- Geleverd in koffer met multisleutel-zeefjes en reparatieset

- Avec godet à pression et régulateur
- Recommandé pour produits à haute viscosité
- Consommation d'air 240 – 280 L/Min - Corps chromé
- Ressort + aiguille + gicleur en inox
- Livrer dans un coffre en pvc avec clé multi, filtres et kit de réparation

**Ref WA10080\*\* 1.3 1.5 1.7 1.9 2.2 2.5mm**

**Kit Ref WA11352\*\* 1.3 1.5 1.7 1.9 2.2 2.5mm**

## GRAPHIQUE

300gr

0.5 à 3.5Bar



- Robust Airbrush pistool 0.3mm
- Luchtverbruik 10 à 25L/Min
- Veer + naald + sproeier in RVS
- Alu bovenbeker 4cc
- Glas onderbeker 20cc

- Pistolet Airbrush robuste 0.3mm
- Consommation d'air 10 à 25L/Min
- Ressort + aiguille + gicleur inox
- Godet alu gravité 4cc
- Godet verre inférieure 20cc

**Ref WA39003/W**



- Kit 5 glas onderbekers 20cc

- Kit 5 godets en verre 20cc

**Ref WA34500/W**

## PFR

4.3kg

12Bar



### Filter drukregelaar

- Voor verwijdering van condenswater
- Met automatische aflaat, filterniveau 5 micron
- Luchtinlaat 3/4 F      Uitlaat 2 x 1/4 M
- Luchtdoorlaat 1200L/Min bij 6Bar

### - Filtre détenteur

- Séparateur d'eau avec purgeur automatique
- Niveau de filtration 5 micron
- Entrée d'air 3/4 F      Sortie 2 x 1/4 M
- Passage d'air 1200L/Min à 6bar

**Ref WA60127**      kompleet - complet

**Ref WA3064017**      cartouche 5 micron

## FSRD COMBIFILTER

5.4kg

12Bar



### Filter drukregelaar met dubbele functie :

- verwijderd water en olie uit de perslucht
- 1<sup>e</sup> niveau "voorfilter" voor verwijdering van condenswater.  
Met automatische aflaat Filterniveau 5 micron
- 2<sup>e</sup> niveau "nafilter" voor verwijdering van olieresten  
Met manuele aflaat. Filterniveau 0.01micron
- Luchtinlaat 3/4 F      Uitlaat 2 x 1/4 M
- Luchtdoorlaat 1200L/Min bij 6Bar

### Filtre détenteur avec double fonction :

- Retire eau et huile de l'air compriemer
- 1<sup>e</sup> niveau « préfiltre » séparateur d'eau avec purgeur automatique  
niveau de filtration 5 micron
- 2<sup>e</sup> niveau « après filtre » pour séparer l'huile avec purgeur manuele
- Niveau de filtrage 0.01micron
- Entrée d'air 3/4 F      Sortie 2 x 1/4 M
- Passage d'air 1200L/Min à 6Bar

**Ref WA60121**      kompleet - complet

**Ref WA3064017**      cartouche 1 niveau 5 micron

**Ref WA3063115**      cartouche 2 niveau 0.01micron

**FSRD 2****8kg****12Bar****Combifilter FSRD + FCA**Idem maar met een 3<sup>e</sup> niveau met 'actief koolfilter' < 0.0003Mg/M3

- Verwijdert oliedampen
- Verzekerd een zuivere perslucht zonder olienevel
- Eveneens geschikt bij gebruik van spuitmasker op perslucht
- Luchtinlaat 3/4 F      Uitlaat 2 x 1/4 M
- Luchtdoorlaat 1200L/Min bij 6Bar

**Combi filtre FSRD + FCA**Idem mais avec 3<sup>e</sup> niveau 'filtre charbon actif' < 0.0003Mg/M3

- Elimine les vapeurs d'huile
- Garantie un air optimale sans résidus d'huile
- Convient également pour masque respiratoire
- Entrée d'air 3/4 F      Sortie 2 x 1/4 M
- Passage d'air 1200L/Min à 6Bar

**Ref WA60145****Ref WA3064017**      cartouche 1 niveau 5 micron**Ref WA3063115**      cartouche 2 niveau 0.01 micron**Ref WA3064003A**      cartouche 3 niveau 0.0003Mg/M3**FCA****3kg****12Bar****- Actieve koolstoffilter < 0.0003Mg/M3**

- Voor het verwijderen van oliedampen
- Te plaatsen in combinatie met FSRD
- Luchtinlaat 3/4 F      Uitlaat 1/2 F
- Luchtdoorlaat 1200L/Min bij 6Bar

**- Filtre charbon actif < 0.0003Mg/M3**

- Elimine les vapeurs d'huile
- A placer en combinaison avec le FSRD
- Passage d'air 3/4 F      Sortie 1/2 F
- Passage d'air 1200L/Min à 6Bar

**Ref WA60139****Ref WA3064003A**      cartouche 0.0003Mg/M3**FSRD 4****14.50kg****12Bar****Filter drukregelaar met 4 dubbele functie :**

- 1<sup>e</sup> niveau 'voorfilter' voor verwijdering van condensatie met automatische aflat. Filterniveau 5 micron
- 2<sup>e</sup> niveau 'nafilter' voor verwijdering van olieresten met manuele aflat. Filterniveau 0.01 micron
- 3<sup>e</sup> niveau Silica voor het absorberen van vochtigheid
- 4<sup>e</sup> niveau 'actieve koolfilter' voor verwijderen van oliedampen filterniveau < 0.0003Mg/M3
- Luchtinlaat 3/4 F      Uitlaat 2 x 1/4 M
- Luchtdoorlaat 1200L/Min bij 6Bar

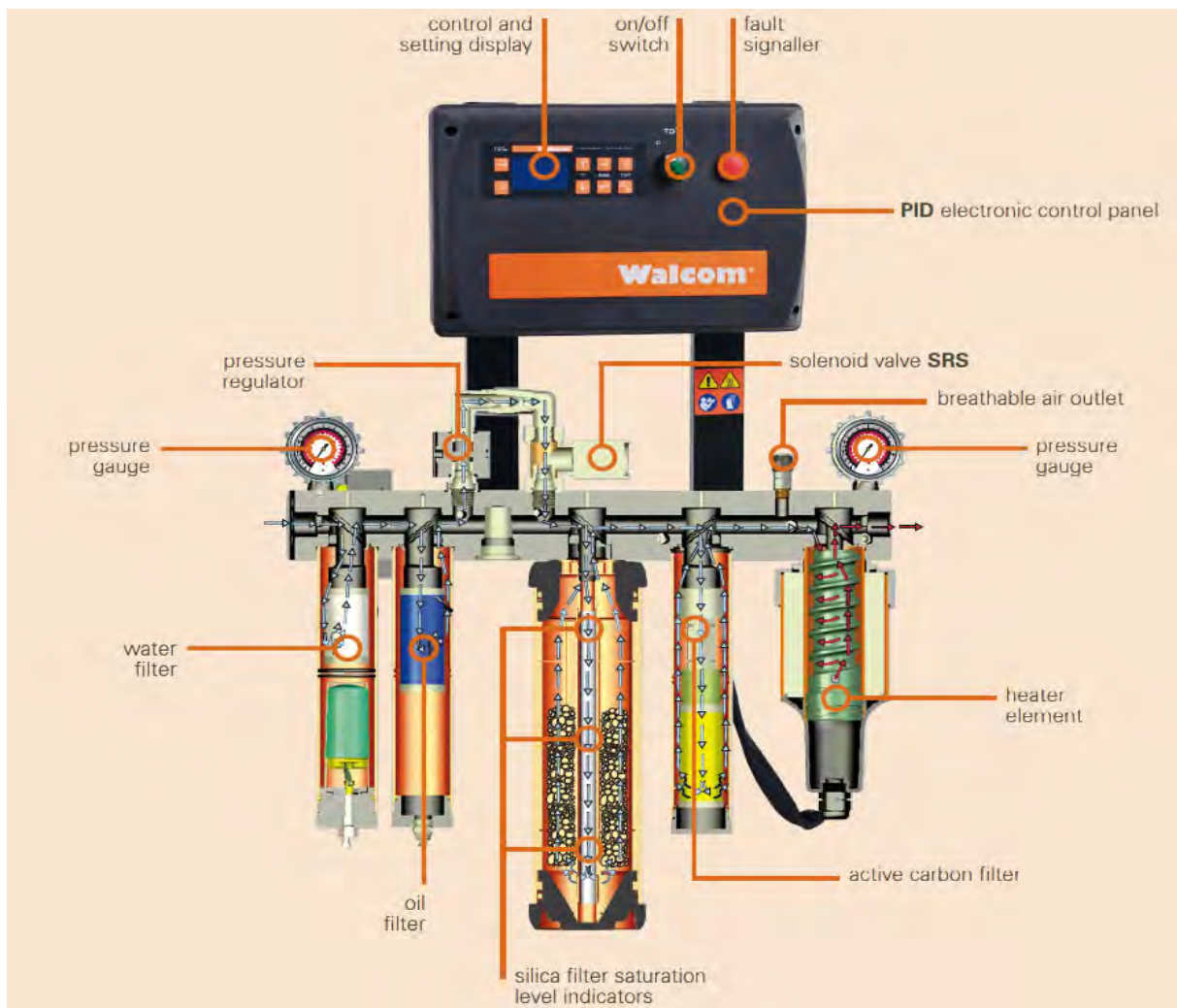
**Filtre détenteur avec 4 fonctions :**

Retire eau – huile – humidité et vapeurs d'huile

- 1<sup>e</sup> niveau « préfiltre » séparateur d'eau avec purgeur automatique Niveau de filtration 5 micron
- 2<sup>e</sup> niveau « après filtre » pour séparer l'huile avec purgeur manuel Niveau de filtrage 0.01micron
- 3<sup>e</sup> niveau Silica pour absorber l'humidité
- 4<sup>e</sup> niv. 'filtre charbon active < 0.0003Mg/M3 élimine les vap. d'huile
- Entrée air 3/4 F      Sortie 2 x 1/4 M      Passage d'air 1200L/Min à 6Bar

**Ref WA60138****Ref WA3064017**      cartouche 1<sup>e</sup> niveau 5micron**Ref WA3063115**      cartouche 2<sup>e</sup> niveau 0.01micron**Ref WA3063236**      cartouche 3<sup>e</sup> niveau      1.3kg Silica**Ref WA3064003A**      cartouche 4<sup>e</sup> niveau <0.0003Mg/M3

# TD3 - TD1 pro



## **THERMODRY TECHNOLOGIE TD3 PRO**

Het nieuwe TD3 pro en TD1 pro multifunctionele warmteconditioner gamma is een uniek en vernieuwd persluchtsysteem voor de spuitcabine waarmee U kunt spuiten met warme regelbare lucht en, voor de TD3 pro zonder enige luchtvervuiling.

De Thermodry Technologie reeks is voorzien van de nieuwe en veel sterkere THT persluchtslang alsook van veel andere bijhorigheden. Hij vertegenwoordigd de top van efficiëntie en betrouwbaarheid in de verfphase, die gebaseerd is op 3 hoofdfuncties :

- 1 - luchtverwarming en thermoregeling
- 2 - luchtfiltering (TD3 pro alleen) :
- 3 – automatisch silicagel regeneratie (TD3 pro alleen) :

### **VOORDELEN**

Het gebruik van dit integraal en efficiënt systeem geeft volgende voordelen :

- 1 - ongeveer 40% droogtijd besparing in vergelijking met traditionele systemen
- 2 - de mogelijkheid om de spuitcabinetemperatuur met ten minste 5°C te verlagen dan de temperatuur die aanbevolen wordt door de verffabrikanten
- 3 - strakker eindresultaat
- 4 - hogere gebruikssnelheid
- 5 - eliminatie van glansverlies
- 6 - minder bijspuitwerk
- 7 - vermindering van ‘sinaasappel effect’
- 8 - volledige verwijdering van vaste en gasvormige verontreiniging
- 9 - inadembare gefilterde lucht
- 10 - vermindering van het dauwpunt
- 11 - automatische silicagel regeneratie van SRS
- 12 - constante perslucht- en slang temperatuur gewaarborgd rendement van het systeem

Le nouveau TD3 pro et TD1 rassemble toutes les fonctions de filtration, déshydratation épuration, séchant et chauffant, indispensables pour l’air qui alimentent les pistolets de peinture. Peu combrant, il peut se fixer sur une paroi de la cabine (extérieure) ou rester sur son bâti à roulettes. Le Thermorégulateur est équipé avec un nouveau tuyau d’air THT beaucoup plus robuste. ainsi que beaucoup d’autres accessoires. Il est le top dans l’efficacité et de la fiabilité en peinture et est basé sur 3 fonctions principales :

- 1 – chauffer l’air et thermoregulation
- 2 – filtration de l’air (le TD3 pro seul)
- 3 – régénération automatique du silicagel (TD3 pro seul)

### **ADVANTAGES**

- 1 – économie de 40% de temps de séchage par rapport aux systèmes traditionnelles
- 2 – la possibilité de réduire la température de la cabine avec 5°C
- 3 – qualité de finition
- 4 – vitesse de travail plus élevée
- 5 – élimination de perte de brillance
- 6 – réduction du risqué de détournage
- 7 – pas d’effet de ‘peu d’orange’
- 8 – élimination totale des impuretés solide et gazeuse
- 9 – air filtre respirable
- 10 – baisse du point de rosée
- 11 – régénération automatique du silica a l’aide du système SRS
- 12 – atomisation optimisée des laques et vernis



## TD3 Pro

21kg

12Bar



### **Cabinefilter met thermoregulatieysteem**

#### **Filter drukregelaar met 5 dubbele functie :**

- 1° niveau 'voorfilter' voor verwijdering van condensatie met automatische aflat. Filterniveau 5 micron
- 2° niveau 'nafilter' voor verwijdering van olieresten met manuele aflat. Filterniveau 0.01 micron
- 3° niveau Silica voor het absorberen van vochtigheid
- 4° niveau 'actieve koolfilter' voor verwijderen van oliedampen filterniveau < 0.003Mg/M3
- 5° niveau verwarmingselement 1200W voor constante regelbare verwarmde perslucht
- Luchtinlaat 3/4 F Uitlaat 3/4F
- Luchtdoorlaat 1200L/Min bij 6Bar

### **Filtre pour cabine avec thermoregulation**

#### **Filtre détenteur avec 5 fonctions :**

- 1é niveau « préfiltre » séparateur d'eau avec purgeur automatique Niveau de filtration 5 micron
- 2é niveau « après filtre » pour séparer l'huile avec purgeur manuel Niveau de filtrage 0.01micron
- 3é niveau Silica pour absorber l'humidité
- 4° niv. 'filtre charbon active < 0.0003Mg/M3 élimine les vap. d'huile
- 5° niveau element chauffant 1200W pour un air chaud réglable
- Entrée air 3/4 F Sortie 3/4 F Passage d'air 1200L/Min à 6Bar

#### **Ref WA60151**

**Ref WA3064017** cartouche 1 niveau 5 micron

**Ref WA3063115** cartouche 2 niveau 0.01 micron

**Ref WA3063236** cartouche 3é niveau 1.3kg Silica

**Ref WA3064003A** cartouche 3 niveau 0.0003Mg/M3

## TD1 Pro

6.7kg

12Bar



- **Verwarmingselement voor cabinefilter 1200W gecontroleerd door een elektronische unit**

- Luchtinlaat 3/4 F Uitlaat 3/4 F
- Luchtdoorlaat 1200L/Min

- **Element chauffant 1200W pour filtre cabine contrôler par une unité électronique**

- entrée d'air 3/4 F Sortie 3/4 F
- Passage d'air 1200L/Min

#### **Ref WA60152**

## THT

**Gevulniseerde antistatische rubberen persluchtslang met interne J thermokoppeling voor verwarmde lucht**

**Tuyau d'air antistatique vulcanisé avec raccord J Thermo pour l'air chaud**



**Ref WA60148** 12M 10 x 15mm 2.4kg

**Ref WA60148/22** 22M 10 x 15mm 5kg

**THRC****489gr****Remote control for TD3 Pro + TD1 Pro**

-3 temperaturen :

T1 = 42° waterbasis

T2 = 50° vernis

T3 = 70° droogblazen

Temperaturen kunnen worden veranderd

**Remote control for TD3Pro + TD1Pro**

- 3 températures :

T1 = 42° base à eau

T2 = 50° vernis

T3 = 70° séchage

Les températures peuvent être changer.

**Ref WA3064076****THC****5.2kg**

Stalen structuur op wielen voor TD3 Pro + TD1 Pro

Structure en métal avec roues pour TD3 Pro + TD1 Pro

**Ref WA3063303****THT****2.8kg**

Jaarlijkse onderhoudskit voor TD3 Pro

1 voorfilter 5 micron

1 nafilter 0.01 micron

1 x 1.3kg Silica gel bolletjes

2 x actieve koolstoffilter elke 6 maand te vervangen

Kit d'entretien annuelle pour le TD3 Pro

1 avant filtre 5 micron

1 après filtre 0.01 micron

1 x 1.3kg Silica gel

2 x filtre charbon actif à changer tous les 6 mois

**Ref WA60134****THJ****250gr****265 L/Min à 3Bar**

Droogblaaspistool 70°C voor waterbasis

40-50cm afstand in de eerste fase

20-30cm afstand in de eindfase

Pistolet de soufflage 70°C pour base à eau

40-50cm distance dans la première fase

20-30cm distance dans la fase final du séchage

**Ref WA60133****THJ/R****300gr****265 L/Min à 3 Bar****Droogblaaspistool voor waterbasis:**

(70° C) met debietregelaar

**Tête de soufflage pour base à eau**

(70° C) avec régulateur d'air

**Ref WA60150**



**THTest****600gr**

Hoogprecisie instrument voor TD  
 Meet de uitgangstemperatuur en de luchtvochtigheid



Instrument de précision pour TD  
 Méssure la temperature de sortie et l'humidité

**Ref WA60154****THS****11.30kg**

Droogblaaspistool met 4 THJ nozzles voor droogblazen aan 70° C (waterbasis)  
 Hoogte van 130 tot 180 cm  
 Nozzles van 0 tot 360°  
 Droogafstand eerste fase 40 - 50cm  
 Eindfase 20 - 30cm



Support de séchage avec 4 têtes THJ pour séchage à 70° C (base à eau)  
 Hauteur de 130 à 180 cm  
 Tête ajustable de 0 à 360°  
 Distance de séchage première phase 40 - 50cm  
 Phase final 20 - 30cm

**Ref WA60128****GENESI TD HVLP****695gr****2,0 à 2,5Bar**

ZIE PAGINA 5  
 Speciaal ontworpen voor TD3 Pro + TD1 Pro  
 Handgreep in PET plastic



VOIR PAGE 5  
 Spécialement pour le TD3 Pro + TD1 Pro  
 Poignée en plastic PET

**Ref WA9590****GENESI TD HTE****695gr****2,0 à 2,5Bar**

ZIE PAGINA 5  
 Speciaal ontworpen voor TD3 Pro + TD1 Pro  
 Handgreep in PET plastic



VOIR PAGE 5  
 Spécialement pour le TD3 Pro + TD1 Pro  
 Poignée en plastic PET

**Ref WA9570****SPARE PARTS WALCOM****BOVENBEKERS****GODETS SUPERIEURE**

<b><u>Ref WA52019/W</u></b>	Genesi	680cc
<b><u>Ref WA52010/W</u></b>	FX - Slim	680cc
<b><u>Ref WA52005/W ALU</u></b>	FX - Slim	750cc
<b><u>Ref WA52014/W</u></b>	Ego HVLP	180cc
<b><u>Ref WA52015/W</u></b>	Ego HVLP	75cc
<b><u>Ref WA52016/W ALU</u></b>	Ego HVLP	125cc
<b><u>Ref WA52039</u></b>	Graphique glas/verre	20cc
<b><u>Ref WA51040/W</u></b>	Graphique alu	4cc



Ref WA52055/W Drukbeker pvc –**680cc** Godet à pression  
Genesi Geo – HVLP - HTE

Ref WA52054/W Drukbeker pvc **680cc** godet à pression  
Slim – Slim HVLP – HTE

Ref WA52053/W Drukbeker alu **1 L** Godet à pression  
Slim – Slim HVLP - HTE

**ONDERBEKERS 1L**

**GODETS INFERIEURE 1L**

Ref WA51007 Slim I Bayonet

Ref WA90120/W Kit 5 dichting –joint Bayonet

Ref WA51004/W FZ Camlock

Ref WA51008/W Genesi Camlock

Ref WA90119/W Kit 5 dichting – joint Camlock



Top Luchtmicrometer + mano Micrometre air + mano top  
Ref WA90147/W



Luchtmicrometer + mano Micromètre air + mano  
Ref WA90105/W



Manometer alleen dito Mano seul dito  
Ref WA61306



Top Luchtmicrometer alleen Micromètre seul top  
Ref WA90148/W



Luchtmicrometer Micromètre d'air  
Ref WA90106/W



Cleaning kit Spray Gun  
Ref WA90109/W





**Supporter magnetic 2 Spray Guns**  
**Ref WA60130**



**Pistoolhouder** **SKELETON** **Support pistolet**  
**Ref WA60149/W**



**Rotary Fitting**  
 M 1/4 ' with 360° Rotation  
**Ref WA11047**



**Articulated fitting Model Euro**  
**Ref WA11049**



**Mini filter**  
**Ref WA90111/W**



<b><u>Nylon filters bovenbeker kit van 10</u></b>		<b><u>Filtres nylon godet sup.kit 10</u></b>
<b><u>Ref WA90114/W</u></b>	<b><u>Slim S</u></b>	<b><u>Wit – Blanc 2000mesh</u></b>
<b><u>Ref WA90137/W</u></b>	<b><u>Slim S</u></b>	<b><u>Oranje Orange500mesh</u></b>
<b><u>Ref WA90145</u></b>	<b><u>Genesi</u></b>	<b><u>Wit – Blanc 800mesh</u></b>



<b><u>Nylon filters onderbeker kit van 10</u></b>		<b><u>Filtres nylon godet inf.kit 10</u></b>
<b><u>Ref WA9011350/W</u></b>	<b><u>Slim I</u></b>	<b><u>500mesh</u></b>



**Viscositeitsmeter kit van 3** **FORD 4** **Kit 3 viscosimètre**  
**Ref WA90116/W**



<b><u>DICHTINGSSET</u></b>	<b><u>KIT DE JOINTS</u></b>
<b><u>Ref WA1011366</u></b>	<b><u>FX</u></b>
<b><u>Ref WA40761</u></b>	<b><u>Slim</u></b>
<b><u>Ref WA1011270</u></b>	<b><u>Genesi</u></b>
<b><u>Ref WA1011262</u></b>	<b><u>Ego HVLP</u></b>



**CE0194 Approved EN1459N : 2005 Class A** **1,2kg**

Volgelaatmasker op perslucht  
Helm met interne ventilatie  
Gordel met actieve koolstoffilter

Ensemble de protection respiratoire à air comprimé  
Casque avec ventilation interne  
Ceinture à filtre charbon active  
**Ref WA50400/W**



**Paint mask**  
FFP2C active carbonfilter  
**Ref WA50418/W** (Set 10 per 1=10.47)



**Stofmasker** **Masque poussière**  
FFP1  
**Ref WA50419/W** (Set 50)



**ECODRY** Droogblaaspistool waterdragende lakken  
**ECODRY** Pistolet de soufflage pour peintures base a eau  
**Ref WA60125** 0.5 – 2Bar 550gr 200/300L/Min



**ECODRY LIGHT** droogblaaspistool waterdragende lakken  
**ECODRY LIGHT** Pistolet de soufflage pour peintures base a eau  
**Ref WA60143** 0.5 – 2Bar 309gr 200/300L/Min



**ECODRY STAND + 2 ECODRY**  
**Ref WA60126**

**ECODRY STAND + 2 ECODRY LIGHT**  
**Ref WA60155**



**ALBA MIDI** **130 x 220 x 170** **1kg**  
Verzinkte stalen ophangbeugel voor luchtslange

Support murale pour tuyau d'air. En acier galvanisé  
**Ref LUDALBAMIDI**

**IM BODY****2.1kg****5-8Bar**

Pistolet voor het verwerken van verschillende beschermingsproducten zoals tectyl en was. Geleverd met een standaard korte nozzle en drie verschillende flexibele sondes

Pistolet pour protection contre la corrosion et bas de caisses

Livré standard avec courte nozzle et 3 sondes flexible

**Ref WA50242/W****PC/NS FG**

Kit spuit voor patronen min. Ø 40 max Ø 50 225mm

Pistolet pour cartouches min. Ø 40 max Ø 50 225mm

**Ref WA30038**

15ml speciale minerale olie voor spuitpistolen

15ml huile minerale blanc lubrification pistolets

**AS1041600****PERFECT AIR VENTURY****Ref FR45200** Statief alleen

Support seul

**Kompleet met 2 blaaspistolen Ecodry light****Complet avec 2 soufflettes Ecodry light****Reinigingsborstel Brosse nettoyage****VL1** stuk pièce**VL10** Kit 10**METAFLUX SPRAY**

Verwijdert resten van dichtingen lijm en verf

Spray pour élimination de restes de joints – colle et peinture

**Ref BP7033****MIEREZUUR****verfabijter****ACIDE FORMIQUE****décapant****Ref APF3451-10****10 L**

## DRUKVATEN

## CUVES SOUS PRESSION



### SSP2 Walcom 1.2kg 1Bar MAX

- |                                |                             |
|--------------------------------|-----------------------------|
| - Drukvat 2L                   | - Cuve à pression 2L        |
| - Bovenaansluiting             | - Raccordement supérieur    |
| - Drukregelaar met mano        | - Détendeur avec mano       |
| - Dubbele slang 1.5M           | - Tuyau double 1.5M         |
| - Lucht- en verf + koppelingen | - Air et matière + raccords |

Ref WA90014

Ref WA40500150100 dichting vat joint cuve



### MINISSET 2 Sata 2.3kg 2.5Bar Max

- |                         |                          |
|-------------------------|--------------------------|
| - Drukvat 2L            | - Cuve à pression 2L     |
| - Bovenaansluiting      | - Raccordement supérieur |
| - Drukregelaar met mano | - Détendeur avec mano    |

Ref SA120840

Ref SA5868 Gordel Ceinture

Ref SA120808 Set 4 dichtingen Jeu 4 joints



### BR10L1 Sprayco 3.5Bar Max

- |                         |                              |
|-------------------------|------------------------------|
| - Drukvat 10L           | - Cuve à pression 10L        |
| - Bovenaansluiting      | - Raccordement supérieur     |
| - Drukregelaar met mano | - Détendeur avec mano        |
| - Met pvc binnenpot     | - Avec récipient pvc interne |

Ref AVP10L1

Ref AVP10L2 met 2 drukregelaar+mano Avec 2 détendeurs+mano

Ref AVPPA73 pvc binnenpot Récipient pvc interne

Ref AVP165RB85 dichting drukvat Joint cuve

Ref SPR dichting 12L Sprayco Joint cuve sprayco 12L



### SSP10PL Asturo 14.5kg 3Bar Max

- |                         |                          |
|-------------------------|--------------------------|
| - Drukvat 10L           | - Cuve à pression 10L    |
| - Onderaansluiting      | - Raccordement inférieur |
| - Drukregelaar met mano | - Détendeur avec mano    |

Ref AS90018PL

Ref AS2122115C dichting vat +lijm Joint cuve + colle

Ref AS90025 set 4 wielen Jeu 4 roues



**PAINT SET 10L Sata** **8kg** **3Bar Max**

<b>Binnenhoogte</b>	<b>268mm</b>	<b>Hauteur intérieure</b>
<b>Binnendiameter</b>	<b>217</b>	<b>Diamètre intérieure</b>
- Drukvat 10L		- Cuve à pression 10L
- Bovenaansluiting		- Raccordement supérieur
- Drukregelaar met mano		- Détendeur avec mano
- RVS staal – deksel in Rilsan		- Inox – couvercle Rilsan

**Ref SA14662**

- Drukvat 10L ALU	- Cuve à pression 10L ALU
- Bovenaansluiting	- Raccordement supérieur
- Drukregelaar met mano	- Détendeur avec mano
- Manuele handroeder	- Mélangeur manuel
- Binnenpot galva	- Seau interne galva
- Deksel in Rilsan	- Couvercle Rilsan

**Ref SA14654**

- Drukvat 10L ALU	- Cuve à pression 10L ALU
- Bovenaansluiting	- Raccordement supérieur
- 2 drukregelaars met mano	- 2 détendeurs avec mano
- Deksel Rilsan	- Couvercle Rilsan

**Ref SA14647**

- Drukvat 10L ALU	- Cuve à pression 10L ALU
- Bovenaansluiting	- Raccordement supérieur
- 2 drukregelaars met mano	- 2 détendeurs avec mano
- Manuele handroeder	- Mélangeur manuel
- Binnenpot galva	- Seau interne galva
- Deksel Rilsan	- Couvercle Rilsan

**Ref SA14639**

**ONDERDELEN PAINT SET 10L**

<b>Ref SA72769</b>	Dichting druvvat
<b>Ref SA20677</b>	Reparatieset drukregelaar
<b>Ref SA14233</b>	Manuele handroerder
<b>Ref SA138925</b>	Pneumatische motor met roerder
<b>Ref SA14373</b>	Aansluiting 2é pistool

**ACCESSOIRES PAINT SET 10L**

Joint cuve
Set réparation détendeur
Mélangeur manuelle
Mélangeur pneumatique
Racc pour 2ième pistolet



**SSP24PL Asturo** **33kg** **3Bar Max**

- Drukvat 24 L	- Cuve à pression 24L
- Onderaansluiting	- Raccordement inférieur
- Aansluiting voor 2 pistolen	- Raccordement 2 pistolets
- Manuele handroerder	- Mélangeur à main
- 2 drukregelaars met mano	- 2 détendeurs avec mano

**Ref AS90019PL/CE**

<b>Ref ASA008004C</b>	Dichting druvvat+lijm	Joint cuve+colle
<b>Ref ASA008051</b>	Alu binnenpot	Seau interne alu
<b>Ref AS90025</b>	Set 4 wielen	Kit 4 roues





<b>SSP24AP</b> Asturo	38.5kg	3Bar Max
- Drukvat 24 L		- Cuve à pression 24L
- Bovenaansluiting		- Raccordement supérieur
- Aansluiting voor 2 pistolen		- Raccordement 2 pistolets
- Pneumatische roerder		- Mélangeur pneumatique
- 2 drukregelaars met mano		- 2 détendeurs avec mano
<b>Ref AS90019AP/CE</b>		
<b>Ref ASA008004C</b>	Dichting drukvat+lijm	Joint cuve+colle
<b>Ref ASA008051</b>	Alu binnenpot	Seau interne alu
<b>Ref AS90025</b>	Set 4 wielen	Kit 4 roues



<b>SATA DRUKVAT 24L/48L</b>	<b>INOX</b>	<b>SATA CUVE A PRESSION 24L/48L</b>
Luchtingang en -uitgang ¼		Entrée et sortie d'air 1/4
Max FDG 24 : 6Bar		FDG 48 : 4Bar
KG FDG 24 : 24kg		FDG 48 : 31kg
DIA FDG 24 : 369mm / Ø 297mm		FDG 48 : 486mm / Ø 362mm

**SATA FDG24 / FDG 48**

roestvrijstaal

acier inoxydable



reducer



double



pot



agitator



pneum agitator



dito with gear



electro motor

Air in – out G 1/4a

Material out G ½ a Inox

FDG24 : 6Bar	24kg	H 369mm Ø 297mm
FDG48 : 4Bar	31kg	H 486mm Ø 362mm

<b>FDG24 with</b>	<b>Reducer</b>	<b>Double</b>	<b>Pot</b>	<b>Agitator</b>	<b>Pneu.agit</b>	<b>Dito with gear</b>	<b>Electromtor</b>
SA177725	X						
SA177733	X			X			
SA177741	X				X		
SA177758	X					X	
SA177766	X						X
SA177774		X					
SA177782		X		X			
SA177790		X			X		
SA177808		X				X	
SA177816		X					X
<b>FDG48 with</b>							
SA177824	X						
SA177832	X			X			
SA177840	X				X		
SA177857	X					X	
SA177865	X						X
SA177873		X					
SA177881		X		X			
SA177899		X			X		
SA177907		X				X	
SA177915		X					X

<u>ONDERDELEN</u>	<u>FDG24N</u>	<u>FDG48N</u>	<u>ACCESSOIRES</u>
Ref SA9472	galva+inox	Dichting drukvat 24L	Joint cuve 24L
Ref SA9480	galva	Dichting drukvat 48L	Joint cuve 48L
Ref SA173989	inox	Dichting drukvat 48L	Joint cuve 48L
Ref SA46037		Wagen voor drukvat 24L	Chariot pour cuve 24L
Ref SA14332		Wagen voor drukvat 48L	Chariot pour cuve 48L
Ref SA3525	inox	Manuele handroerder 24L	Mélangeur manuel 24L
Ref SA3913	inox	Manuele handroerder 48L	Mélangeur manuel 48L
Ref SA20016	galva	Verzinkte binnenpot 24L	Seau interne zinqué 24L
Ref SA31302	inox	Inox binnenport 24L	Seau interne inox 24L
Ref SA47639	inox	Inox binnenport 48L	Seau interne inox 48L
Ref SA14373	galva	Meerprijs 2é pistool 24-48L	Supplément 2é pistolet 24-48L
Ref SA181990	inox	Meerprijs 2é pistool 24L	Supplément 2é pistolet 24L
Ref SA177923	inox	Meerprijs 2é pistool 48L	Supplément 2é pistolet 48L



### SPR50L1

Max 4.5Bar

- Drukvat 50L
- Bovenaansluiting
- 1 drukregelaar

- Cuve à pression 50L
- Raccordement supérieur
- 1 détendeur

### Ref SPR50L1

- Idem onderaansluiting

- Idem racc inférieur

### Ref SPR50L10

<u>ONDERDELEN</u>	<u>SPR50L</u>	<u>ACCESSOIRES</u>
Ref SPRWA	Wagen 50L	Chariot 50L
Ref SPRHA	Handroerder 50L	Mélangeur à main 50L
Ref SPRDR	Drukplaat 50L	Plaque de pression 50L
Ref BROCC3653353	Dichting drukvat	Joint cuve

## DUBBELE MEMBRAANPOMPEN POMPES A DOUBLE MEMBRANE



### WM 30 Asturo

19kg

6Bar Max

- Overbrenging 1 : 1
- Debiet Max 30L/Min
- Luchtverbruik 60L/Min
- 2 drukregelaars met mano
- 1 materiaalfijndrukregelaar

- Rapport 1 : 1
- Débit Max 30L/Min
- Consommation air 60L/Min
- 2 détendeurs avec mano
- 1 détendeur fin matière

### Ref AS90050

Ref ASA031131 Materiaal drukregelaar compleet Detendeur complet

### **VARIO TOP SPRAY Sata**

- Overbrenging 1 : 1
- Debiet 32L/Min
- 2 drukregelaars met mano
- 1 materiaalfijndrukregelaar

5.8kg pomp 8Bar Max

- Rapport 1 : 1
- Débit 32L/Min
- 2 détendeurs avec mano
- 1 détendeur fin matière



### **VARIO TOP SPRAY F Sata**

- Op wagen
- Aansluiting 1 pistool

**Ref SA61515**

Idem voor waterbasis

**Ref SA72694**

- Op wagen
- Aansluiting 2 pistolen

**Ref SA63974**

- Sur chariot
- Raccordement 1 pistolet

Idem pour base à eau

- Sur chariot
- Raccordement 2 pistolets

### **VARIO TOP SPRAY S Sata**



- Op voet
- Aansluiting 1 pistool

**Ref SA81661**

Idem voor waterbasis

**SA81406**

- Sur pied
- Raccordement 1 pistolet

Idem pour base d'eau

### **VARIO TOP SPRAY W Sata**



- Muurbevestiging
- Aansluiting 1 pistool

**Ref SA61507**

Idem voor waterbasis

**SA72678**

- Avec support murale
- Raccordement 1 pistolet

Idem pour base d'eau

### **ONDERDELEN VARIO TOP SPRAY**

Ref SA64915

Aansluiting 2é pistool

### **ACCESSOIRES VARIO TOP SPRAY**

Raccordement 2é pistolet

## VERFSLANG



## TUYAU MATIERE

### MONTAGE SLANG

### MONTAGE TUYAU

#### GROENE VERFSLANG ø 9 x 16 Per M

5M + KOPP 3/8F

7M + KOPP 3/8F

10M + KOPP 3/8F

15M + KOPP 3/8F

20M + KOPP 3/8F

#### MATIERE TRIX VERT ø 9 x 16

5M + RACC 3/8 F

7M + RACC 3/8 F

10M + RACC 3/8F

15M + RACC3/8F

20M + RACC 3+8F

#### GROENE VERFSLANG ø 11x18 Per M

#### TUYAU MATIERE ø 11x18

#### GROENE VERFSLANG ø 13x20 Per M

#### TUYAU MAT VERT ø 13x20

### VERSTERKTE VERFSLANG MET TEFLON HULS

### TUYAU MATIERE RENFORCE AVEC TEFLON

#### RODE BOSTON 3/8 ø 9x17 Per M

5M + KOPP 3/8

7M + KOPP 3/8

10M + KOPP 3/8

15M + KOPP 3/8

20M + KOPP 3/8

#### BOSTON ROUGE 3/8 ø 9x17

5M + RACC 3/8

7M + RACC 3/8

10M+RACC 3/8

15M+RACC 3/8

20M+RACC 3/8

### SLANGENPAAR LUCHTSLANG + VERFSLANG antistatisch Ø9x16 SATA

### PAIRE TUYAU AIR + MATIERE antistatique Ø9x16 SATA

1.5M luchtslang 1/4Fx1/4F

1.5M verfslang 1/4Fx3/8F

Ref SA19869

1.5M tuyau d'air 1/4Fx1/4F

1.5M tuyau matière 1/4Fx3/8F



6M luchtslang 1/4Fx1/4F

6M verfslang 3/8Fx1/2F

Ref SA147520 met gevlochten cover

6M tuyau d'air 1/4Fx1/4F

6M tuyau matière 3/8Fx1/2F

couverture tressee

10M luchtslang 1/4Fx1/4F

10M verfslang 3/8Fx1/2F

Ref SA147512 met gevlochten cover

10M tuyau d'air 1/4Fx1/4F

10M tuyau matière 3/8Fx1/2F

couverture tressee

15M luchtslang 1/4Fx1/4F

15M verfslang 3/8Fx1/2F

Ref SA147504 met gevlochten cover

15M tuyau d'air 1/4Fx1/4F

15M tuyau matière 3/8Fx1/2F

couverture tressee

20M luchtslang 1/4Fx1/4F

20M verfslang 3/8Fx1/2F

Ref SA36459/20

Ref SA36459/25

20M tuyau d'air 1/4Fx1/4F

20M tuyau matière 3/8Fx1/2F

**LUCHTSLANG****NOBELAIR****TUYAU D'AIR****VOOR SPUITCABINE****POUR CABINE PEINTURE****Ref TR147679/1M****1M****Ref TR147679/40M****40M**

Luchtslang Ø9x16 antistatisch 16Bar  
 4 lagen ontwerp in PVC extra soepel  
 Versterkt met polyester vezels  
 Hoge taaibaarheid -20°C +60°C

- Tuyau d' air Ø9x16 antistatique 16Bar  
 - 4 couches en PVC extra souple  
 - Renforcement en fibre polyester  
 - Haute ténacité -20°C +60°C

**MET KOPPELINGEN e euro of o orion****AVEC RACCORDS e euro ou o orion****Euro****Orion****TR147679/5e****TR147679/5o****TR147679/10e****TR147679/10o****TR147679/13e****TR147679/13o****TR147679/15e****TR147679/15o****TR147679/20e****TR147679/20o****TR147679/13 1/4M****SUPPLEMENT : VEILIGHEIDSKOPPELING RACCORD RAPIDE SECURITE E=O=****VOOR DE WERKPLAATS****POUR L' ATELIER****Ref VAKTH LOW BUDGET****Ø 8****1M****Ref VAKTH****100M****Ref TR147772/1M****1M****Ref TR147772/50M****50M**

Luchtslang Ø9x14.5 Soft 16Bar  
 3 lagen ontwerp in PVA extra soepel  
 Versterkt met polyester vezels  
 Hoge taaibaarheid -20°C +60°C

- Tuyau d' air Ø9x14.5 Soft 16Bar  
 - Couches en PVC extra flexible  
 - Renforcement en fibre polyester  
 - Haute ténacité -20°C +60°C

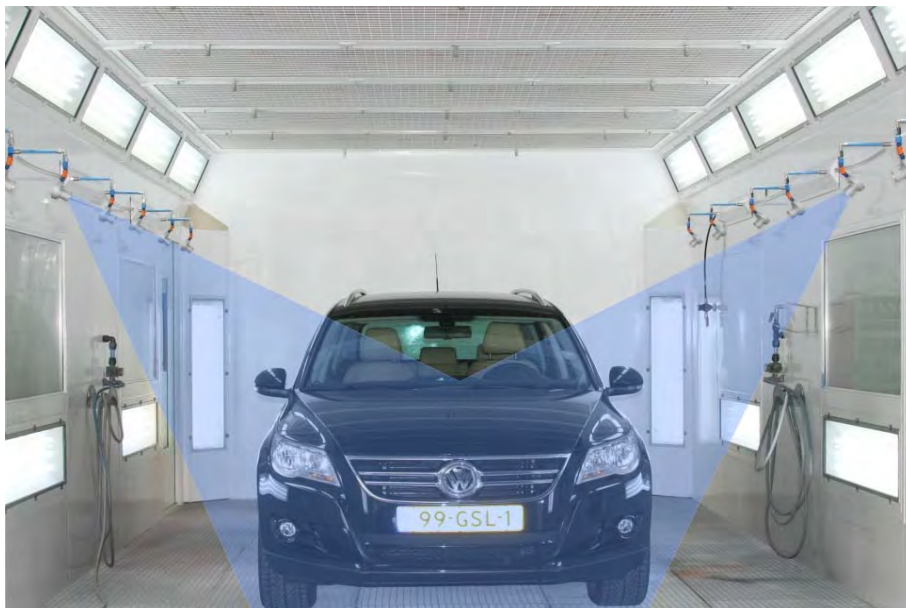
**MET KOPPELINGEN e euro of o orion****AVEC RACCORDS e euro ou o orion****Euro****Orion****TR147772/5e****TR147772/5o****TR147772/10e****TR147772/10o****TR147772/12.5e****TR147772/12.5o****TR147772/15e****TR147772/15o****TR147772/20e****TR147772/20o****SUPPLEMENT : VEILIGHEIDSKOPPELING RACCORD RAPIDE SECURITE E= O=****IDEM MAAR Ø 12.7x 19****IDEM MAIS Ø 12.7 x 19****TR148162/1M****1M****TR148162/50M****50M****VDMTEY19 YELLOW Ø 19x30****1M****YELLOW Ø 25X39****1M**

## **AIRWAVE** MAGNETISCH MODULAIR AIR DROOGSYSTEEMVOOR WATER GEDRAGEN BASISLAKKEN

Super eenvoudige montage door middel van magneten, direct inzetbaar, zeer flexibel.  
Het systeem past in elke spuitcabine.

Basisset bestaat uit 1 paneel met 2 venturies – 1 drukregelaar en 1 laserpointer en is eenvoudig uitbreidbaar door meerdere panelen aan elkaar te koppelen.

Met een laserpointer, gemonteerd op de venturi, kan de stromingsrichting eenvoudig afgesteld worden op de te drogen oppervlakken. Verbruik venturi +/- 85L/Min bij 1.5Bar



### AIRWAVE                      MAGNETISCH SYSTEEM

**BASIS MODEL**      1 paneel + reduceerventiel+ 2 venturies en laserpointer  
**Ref WIHSD295561-R**

**EXTRA PANEEL**    1 paneel + 2 venturies en laserpointer  
**Ref WIWSR14071789**

**UITGEBREID MODEL**    2 panelen + reduceerventiel + 4 venturies en laserpointer  
**Ref WIHSD112527-R**

**EXTRA 2 PANELEN**      2 panelen + 4 venturies + laserpointer  
**Ref WIWSR30051431**

**KOMPLEET SYSTEEM** 6 panelen + 2 reduceerventiel + 12 venturies en laserpointer  
**Ref WIHSD110568**  
Exclusief montage

### AIRWAVE                      WANDSYSTEEM VAST

**KOMPLEET SYSTEEM** 4 panelen + 2 reduceerventiel + 12 venturies en laserpointer  
**Ref WIHSD270870**  
Exclusief montage

-Vraag vrijblijvend onze documentatie of, bij interesse, een demo !

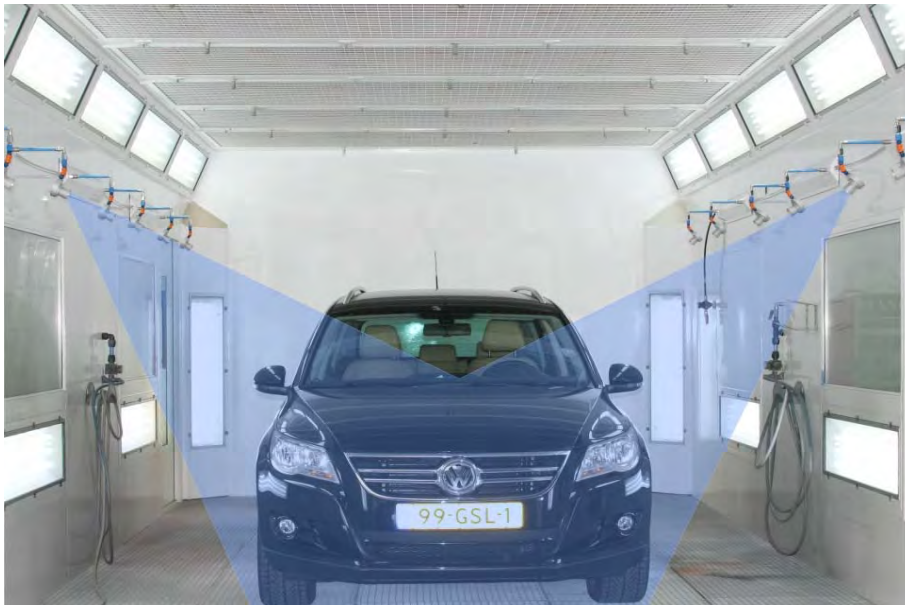


**AIRWAVE SYSTEME EMAGNETIQUE MODULAIR DE SECHAGE POUR PEINTURES A BASE D'EAU.**

Installation simple au moyen d'aimants, utilisation immédiate, très flexible.  
Ce système s'adapte à n'importe quel cabine de peinture

L'ensemble de base se compose d'un panneau d'un mètre avec 2 venturis, un détendeur et un pointeur laser. Cette ensemble est facilement extensible en reliant plusieurs panneaux ensemble.

Avec le pointeur laser installer sur le venturie la direction d'écoulement d'air est facilement réglable sur l'objet à secher. Consomm. d'air +/- 85L/Min à 1.5 Bar.



**AIRWAVE                      SYSTEME MAGNETIQUE**

**MODEL DE BASE** 1 panneau + régulateur air + 2 venturies et 1 pointeur laser  
**Ref WIHSD295561-R**

**PANNEAU SUPP.** 1 panneau + 2 venturies et 1 pointeur laser  
**Ref WIWSR14071789**

**MODEL ETENDUE** 2 panneaux + régulateur air + 4 venturies et 1 pointeur laser  
**Ref WIHSD112527-R**

**2 PANNEAUX SUPP.** 2 panneaux+ 4 venturies et 1 pointeur laser  
**Ref WIWSR30051431**

**SYSTEME COMPLET** 6 panneaux + 2 régulateur air + 12 venturies et 1 pointeur laser  
**Ref WIHSD110568**  
Sans le montage

**AIRWAVE                      SYSTEME FIXE MURALE**

**SYSTEME COMPLET** 4 panneaux + 2 régulateurs air + 12 venturies et 1 pointeur laser  
**Ref WIHSD270870**  
Sans le montage

-N'hésitez pas de nous demander notre documentation ou pour faire une démonstration !



## ELEKTRISCHE MEMBRAAN AIRLESS ELECTRIQUE A MEMBRANE



### MODEL BETA 7000 NO16000 MODEL BETA 7000

1.1kw/1.5Hp 4L 250Bar 220V/50Hz/1Ph

### MODEL DELTA 1200 NO3720 MODEL DELTA 1200

1.8kw/2.5Hp 6L 250Bar 220V/50Hz/1Ph

<u>Aanzuigstelsysteem latex ø 25</u>	<u>LT0070362</u>	<u>Aspiration latex ø 25</u>
<u>Aanzuigstelsysteem lak-verniss</u>	<u>LT0060362</u>	<u>Aspiration laque-verniss</u>
<u>Trillingsdempers</u>	<u>NO6920</u>	<u>Amortisseurs pression</u>
<u>10M hogedrukslang ¼</u>	<u>LT614105</u>	<u>10M tuyau haute pression ¼</u>
<u>20M hogedrukslang ¼</u>	<u>NO13200/20</u>	<u>20M tuyau haute pression ¼</u>
<u>Pistool K90 250Bar</u>	<u>LT0109005</u>	<u>Pistolet K90 250Bar</u>
<u>Tiphouders</u>	<u>LT00201101</u>	<u>Support tip</u>
<u>Tip</u>	<u>LTSP*****</u>	<u>Tip</u>
<u>Toevoerskap 6 L</u>	<u>NO1824</u>	<u>Baques à gravité 6 L</u>
<u>Verlengstuk 30cm</u>	<u>LT0510300</u>	<u>Rallonge 30cm</u>

## TURBINE TURBO KOMPLEET MODEL 3000



### KOMPLEET

### SAG30640101

### COMPLET

HVLP 3 traps Turbine Hoge Prestatie  
 Vermogen 1.8Hp 230V/50Hz/1Ph  
 Motorverbruik 3000Watt 6.1Amp  
 Max druk 0.3 Bar  
 Inox naald en sproeier 1.0-1.2-1.4-1.8-2.2mm  
 Ingebouwde luchtregelaar  
 Dubbele aanzuigfilter  
 Minimale spuitnevel transfer > 75 %  
 Zeer brede straal  
 Kompleet met 8M luchtslang  
 Gewicht 12kg

Turbine HVLP 3 étages à Haute Performance  
 Puissance 1.8Hp 230V/50Hz/1Ph  
 Consommation 3000Watt 6.1Amp  
 Pression max 0.3Bar  
 Aiguille et gicleur en Inox 1.0-1.2-1.4-1.8-2.2mm  
 Avec réglage débit air  
 Double filtre aspiration  
 Brouillard minimale transfer > 75 %  
 Grand jet  
 Complet avec 8M tuyau d'air  
 Poids 12kg

## AIRBRUSH COMPRESSOR



<b>MODEL TC108S</b>	3,4kg	3,8 Bar Max
- Aangezogen lucht 20L/Min		- Air comprimé 20L/Min
- Debiet 10L/Min		- Débit 10L/Min
- 45dB(A)		- 220V/50Hz/1Ph
135x245x22		
<b>Ref WETC108S</b>		

## GELUIDLOZE

## SILENCIEUX

<b>MODEL SIL-AIR 30-6</b>	17kg	8 Bar Max
---------------------------	------	-----------



- Aangezogen lucht 30L/Min	- Air aspiré 30L/Min
- Reëel debiet 19L/Min	- Débit réelle 19L/Min
- Tank 5L	- Cuve 6L
- Geluidsniveau 40 dB(A)	- Bruit 40 dB(A)
- 230V/50Hz 4Ph	- 230V/50Hz 4Ph
- 300x300x440	- 300x300x440

**Ref WA30/6**

<b>MODEL SIL-AIR 50-9</b>	21kg	8 Bar
---------------------------	------	-------



- Aangezogen lucht 50L/Min	- Air aspiré 50L/Min
- Reëel debiet 37L/Min	- Débit réelle 37L/Min
- Tank 9L	- Cuve 9L
- Geluidsniveau 40 dB(A)	- Bruit 40 dB(A)
- 230V/50Hz 1Ph	- 230V/50Hz 1Ph
- 330x330x470	- 330x330x470

**Ref FR36517**

### ONDERDELEN

### SILAIR

### ACCESSOIRES

<u>OLIEPEIL</u>	<u>WEC1099</u>	<u>NIVEAU D'HUILE</u>	
<u>0.5L OLIE</u>	<u>WEC1710</u>	<u>0.5L HUILE</u>	<u>NET</u>
<u>DRUKREGELAAR</u>	<u>WEC0164</u>	<u>DETENDEUR</u>	
<u>MANO DRUKREG.</u>	<u>WEC0088</u>	<u>MANO DETENDEUR</u>	
<u>AFLAATKRAAN ¼</u>	<u>WEC0354</u>	<u>ROBINET SORTIE ¼</u>	
<u>AFLAATKRAAN 1/8</u>	<u>WEC0021</u>	<u>ROBINET SORTIE 1/8</u>	
<u>DICHTING KULAS</u>	<u>WEC1205</u>	<u>JOINT CULASSE</u>	
<u>TERUGSLAGKLEP 1/8</u>	<u>WEC0046</u>	<u>SOUPAPE RETENUE 1/8</u>	
<u>SNELKOPPELING DITO</u>	<u>WEC0047</u>	<u>RACCORD RAPIDE DITO</u>	
<u>AANZUIGFILTER KPL</u>	<u>WEC1794</u>	<u>FILTRE ASPIRATION</u>	
<u>OLIESTOP Ø 8</u>	<u>WEC0024</u>	<u>BOUCHON HUILE Ø 8</u>	
<u>SCHAKELAAR</u>	<u>WEC0082</u>	<u>PRESSOSTAT</u>	

## TRADITIONAL LINE

### MODEL RANGER Ref VAKA252503



RANGER  
25L                    220L/Min            1cylinder  
2800RPM            8Bar  
1.8Kw/2.5Hp  
230V/50Hz/1Ph  
610 x 270 x 590  
25kg

### MODEL SD3/3 PM2 Ref SH8212950SHA



SD3  
3L                    240L/Min  
2820RPM            8Bar  
1.5Kw/2Hp  
230V/50Hz/1Ph  
460 x 310 x 490  
21kg

### MODEL SD3/10 PCM2 Ref SH1MBC404SHA



SD3  
10L                    240L/Min  
2850RPM            8Bar  
1.5Kw/2Hp  
230V/50Hz/1Ph  
420 x 360 x 700  
22kg

### MODEL SHK3V260 Ref SHP302602512100



SHK3V260  
Riem aangedreven            - A courroie  
Zeer laag toerental            - Faible vitesse rotation  
24L                    246L/Min  
850RPM  
2.1Kw  
230 V 50Hz 1Ph

**MODEL SBK28/50CM2 ref SH28DC404SHA**



SBK 28  
50L                    255L/Min      2cylinder  
1250RPM      10Bar  
1.5Kw/2.0Hp  
230V/50Hz/1Phase  
800 x 390 x750  
50 Kg  
EU made

**MODEL SB38C/100CM3 ref SH36FC504SHA**



SBK38  
100L                    400L/Min      2cylinder  
1100RPM      10Bar  
2.2Kw/3.0Hp  
230V/50Hz/1Phase  
1025 x 435 x 920  
74 Kg  
EU made

**MODEL K17/17+17CM3 Ref SHSZZC504SHA**



K17  
2 x 17L                    400L/Min      2cylinder  
1250RPM      10Bar  
2.2Kw/3Hp  
230V/50Hz/1Ph  
990 x 540 x 830  
62kg  
EU made

**PROFESSIONAL LINE TWO STAGE PISTON**

**MODEL K28/270 CT 5.5**                      **ref SHSHNC701SHA250**



270L                      662L/Min      2cylinder  
1290RPM                      10Bar  
4.0Kw/5.5Hp  
230V 400V Tri  
1640 x 560 x 1330  
145 Kg  
EU made

**MODEL K30/270 CT 7.5**                      **ref SHSLNC801SHA255**

**MODEL K30/270 CT 7.5 SD**                      **ref SHSLNC805SHA132**  
**sterdriehoek étoile triangle**



270L                      872L/Min      2cylinder  
1200RPM      10Bar  
5.5Kw/7.5Hp  
230V 400V Tri  
1640 x 560 x 1330  
180 Kg  
EU made

**MODEL K50/500 FT 10**                      **ref SHSMTN901SHA236**

**MODEL K50/500 FT 105D**                      **ref SHSMTN905SHA241**  
**sterdriehoek étoile triangle**



500L                      1074L/Min  
1000RPM      10Bar  
7.5Kw/10Hp  
400V Tri  
2270 x 860 x 1660  
290 Kg  
EU made

## PROFESSIONAL LINE TANDEM PISTON



- Hoge bedrijfszekerheid en dubbele luchtopbrengst door tandemformatie
- 2 traps koppen in gietijzer
- Sécurité maximale avec double tête et double moteur en formation tandem
- têtes en fonte bi étage

### **MODEL K28/500 TD FT 5,5+5,5**      **Ref SHSHUN701SHA**

2 x K28      1156L/Min      2 x 4.0Kw/2 x 5.5Hp      500L 1400T/Min  
11Bar      400V/50Hz/3Ph      2000 x 700 x 1350      300kg  
Zonder sterddriehoekschakelaar      Sans étoile triangle

### **MODEL K28/500 TD FT 5,5+5,5 SD**      **Ref SHSHUN705SHA**

Idem maar MET sterddriehoekschakelaar en gewicht van 315kg  
Idem mais AVEC étoile triangle et poids de 315kg

### **MODEL K30/500 TD FT 7,5+7,5**      **Ref SHSLUN801SHA**

2 x K30      1744L/Min      2 x 5.5Kw/2 x 7.5Hp      500L 1200T/Min  
11Bar      400V/50Hz/3Ph      2000 x 700 x 1350      345kg  
Zonder sterddriehoekschakelaar      Sans étoile triangle

### **MODEL K30/500 TD FT 7,5+7,5 SD**      **Ref SHSLUN805SHA**

Idem maar MET sterddriehoekschakelaar en gewicht van 360kg  
Idem mais AVEC étoile triangle et poids de 360kg

**F** = vast – fixe  
**T** = trifase

**SD** = sterddriehoekschakelaar – étoile triangle

**TD** = tandem



## PROFESSIONAL LINE PROSIL SILENT

Geruisloze reeks gemonteerd op ketels met een kracht gaande van 2.0kw tot 5.5kw. Het geluidsniveau ligt constant tussen de 68 en 69dB(A). Deze reeks beschikt vanaf 4pk over een ingebouwde ventilator voor verwijdering van warme lucht, wat een uitstekende werking van de compressor garandeert.

Série silencieuse montée sur des réservoirs avec une puissance de 2.2kw à 5.5kw. Le niveau sonore est contenue entre 68 et 69 dB (A). A partir de 4.0kw la série est monter avec un ventilateur interne pour l'évacuation de l'air chaud et cela garantit un excellent fonctionnement du compresseur



### MODEL PROSIL 1 K17/100 CM3      Ref SHSZFR504SHA

K17	400L/Min	2.2Kw/3Hp	100L	1250T/Min	68dB(A)	10Bar
230V/50Hz/1Ph		1200 x 450 x 960	93kg			

### MODEL PROSIL 1 K17/100 CT3      Ref SHSZFR541SHA

K17	400L/Min	2.2Kw/3Hp	100L	1250T/Min	68dB(A)	10Bar
400V/50Hz/3Ph		1200 x 450 x 960	93kg			

### MODEL PROSIL 2 K25/200 CT4      Ref SHSGLR601SHA

K25	495L/Min	3.0Kw/4Hp	200L	1200T/Min	68dB(A)	11Bar
400V/50Hz/3Ph		1250 x 700 x 1300	160kg			



### MODEL PROSIL 2 K28//270 FT 5.5      Ref SHSHNT701SHA

K28	662L/Min	4.0Kw/5.5Hp	270L	1290T/Min	68dB(A)	11Bar
400V/50Hz/3Ph		1700 x 700 x 1480	205kg			

### MODEL PROSIL 3 K30/500 FT 7.5      Ref SHSLTT801SHA

K30	827L/Min	5.5Kw/7.5Hp	500L	1200T/Min	69dB(A)	11Bar
400V/50Hz/3Ph		2000 x 750 x 1700	250kg			

C = op wielen -sur roues    M = mono    T = trifase    F = vast/fixe    SD = sterdriehoek -étoile triangle



**MODEL PROSIL 3 K30/500 FT 7.5 SD** **Ref SHSLTT805SHA**

IDEM maar met sterdriehoekschakelaar 260kg

IDEM avec démarrage étoile-triangle 260kg

**MODEL PROSIL 3 K50/500 FT 10** **Ref SHSMTT901SHA**

K50 1074L/Min 7.5Kw/10Hp 500L 1000T/Min 69dB(A) 11Bar

400V/50Hz/3Ph 2000 x 750 x 1700 288kg

**MODEL PROSIL 3 K50/500 FT 10 SD** **Ref SHSMTT905SHA**

IDEM maar met sterdriehoekschakelaar 298kg

IDEM avec démarrage étoile-triangle 298kg

**PROFESSIONAL LINE SILENT 1**

**De SILENT 1 compressors zijn standaard uitgerust met :**

- ingebouwde perslucht tank 24 L met aflaat
- ON / OFF schakelaar met thermische beveiliging
- 2 manometers
- veiligheidsventiel
- drukregelaar met waterafscheider en aflaat
- laag toerental

**Les compresseurs SILENT 1 sont équipés standard avec :**

- cuve interne de 24 L avec purgeur
- ON / OFF switch avec protection thermique
- 2 manomètres
- soupape de sécurité
- détendeur avec filtre et purgeur
- basse vitesse de rotation



**MODEL SILENT K17 M3** **Ref SHSZOM504SHA**

K17 400L/Min 2.2Kw/3Hp 24L 1250 T/Min 63dB(A) 10Bar

230V/50Hz/1ph 700 x 620 x 1100 110kg

**MODEL SILENT K17 T3** **Ref SHSZOM541SHA**

IDEM maar 400V/50Hz/3ph IDEM mais 400V/50Hz/3ph

**MODEL SILENT K25 T4** **Ref SHSGOM601SHA**

K25 495L/Min 3.0Kw/4Hp 3L 1200 T/Min 65dB(A) 11Bar

400V/50Hz/3ph 850 x 620 x 1100 150kg

**MODEL SILENT K25 T4 SD** **Ref SHSGOM605SHA**

IDEM maar met sterdriehoekschakelaar IDEM mais avec étoile-triangle

M = mono  
C = op wielen -sur roues

T = triphase  
F = vast/fixe

SD = sterdriehoekschakelaar-étoile triangle

## PROFESSIONAL LINE SILENT 2

### **VERKRIJGBAAR VAN 3KW TOT 7.5KW**

#### **Standaard uitgerust met :**

- elektronisch zelfdiagnose systeem – urenteller – glycerine manometer –
- druk compensatietank met veiligheidsventiel en aflaat
- 2 elektrische koelventilatoren
- sensoren voor temperatuurcontrole op motor en pomp
- magneetventiel voor ontluchting van de compressorpomp

#### **DISPONIBLE DE 3KW JUSQU'À 7.5KW**

#### **Equiper standard avec :**

- plaque électronique d'auto diagnostic et de commande
- compteurs horaires – manomètre à glycerine
- réservoir compensateur de pression avec soupape de sécurité et purgeur
- thermostat de contrôle de la température – 2 ventilateurs électrique interne
- electro vanne de décharge du groupe compresseur



**MODEL SILENT K30 T 5.5** **ref SHSLOM701SHA**  
K30 727L/Min 4.0Kw/5.5Hp 3L tank 1000T/Min 65dB(A) 11Bar  
400V/50Hz/3ph 850 x 620 x 1100 168kg

**MODEL SILENT K30 T 5.5 SD** **ref SHSLOM705SHA**  
IDEM maar met sterddriehoekschakelaar  
IDEM mais avec étoile triangle automatique

**MODEL SILENT K30 T 7.5 SD** **ref SHSLOM805SHA**  
K30 872L/Min 5.5Kw/7.5Hp 3L tank 1200T/Min 68dB(A) 11Bar  
400V/50Hz/3ph 850 x 620 x 1100 187kg  
Met sterddriehoekschakelaar Avec étoile triangle

**MODEL SILENT K50 T10 SD** **ref SHSMOM905SHA**  
K50 1074L/Min 7.5Kw/10Hp 3L tank 1000T/Min 68dB(A) 11Bar  
400V/50Hz/3ph 850 x 620 x 1100 225kg  
Met sterddriehoekschakelaar Avec étoile triangle

T = triphasé

SD = sterddriehoekschakelaar – étoile triangle

**KOMPRESSORKOPPEN****TETES COMPRESSEURS****K8****K17-K18****K50****K60****REF****TYPE**

<b>SHSD0000A</b>	K17	10Bar	321L/Min	2.2Kw/3Hp	1000T/Min
<b>SHSD0000B</b>	K17C	10Bar	465L/Min	3Kw/4Hp	1450T/Min
<b>SHSE0000B</b>	K18C	10Bar	539L/Min	4Kw/5.5Hp	1400T/Min
<b>SHSG0000A</b>	K25	11Bar	520L/Min	3Kw/4Hp	1260T/Min
<b>SHSH0000A</b>	K28	11Bar	662L/Min	4Kw/5.5Hp	1290T/Min
<b>SHSL0000A</b>	K30	11Bar	872L/Min	5.5Kw/7.5Hp	1150T/Min
<b>SHSM0000A</b>	K50	11Bar	1240L/Min	7.5Kw/10Hp	1150T/Min
<b>SHSN0000A</b>	K60	11Bar	1745L/Min	11Kw/15Hp	1190T/Min
<b>HSP0000A</b>	K100	11Bar	2148L/Min	15Kw/20Hp	1000T/Min

**SD2****SDV**

<b>SHFC0000B</b>	SD2	8Bar	210L/Min	1.5Kw/2Hp	2850T/Min
<b>SH1M00000</b>	SD3	8Bar	240L/Min	1.5Kw/2Hp	2850T/Min
<b>SH3K00000</b>	SDV	9Bar	356L/Min	2.2Kw/3Hp	2850T/Min
<b>SH2800009</b>	SB28	10Bar	255L/Min	1.5Kw/2Hp	1250T/Min
<b>SH370000B</b>	SB38CT	10Bar	390L/Min	2.2Kw/3Hp	1100T/Min

**TERUGSLAGKLEPPEN****KINGSTON** koper-cuivre

- K1/4
- K3/8
- K1/2
- K3/4
- K1"
- K1 1/4
- K1 1/2
- K2"

**SOUPAPES RETENUE****FACCIOTTI**

- SH14400680 1/2
- SH14400260 3/4
- SH14400290 1

<u>PAKKING/JOINT 1/4</u>	<u>VEER/RESSORT</u>	<u>PISTON</u>
<u>PAKKING/JOINT 3/8</u>	<u>VEER/RESSORT</u>	<u>PISTON</u>
<u>PAKKING/JOINT 1/2</u>	<u>VEER/RESSORT</u>	<u>PISTON</u>
<u>PAKKING/JOINT 3/4</u>	<u>VEER/RESSORT</u>	<u>PISTON</u>
<u>PAKKING/JOINT 1"</u>	<u>VEER/RESSORT</u>	<u>PISTON</u>
<u>PAKKING/JOINT 1 1/4</u>	<u>VEER/RESSORT</u>	<u>PISTON</u>

## ABAC LINE SERIES

### MODEL COMPY 015 oilless ref AB4116023457



180 L/Min	1.1Kw/1.5Hp	0 L	3400T/Min
97dB(A)	230V/50Hz/1Ph	8Bar	
280 x 180 x 347		4.5kg	

### MODEL START 015 oilless ref AB4116023458



180 L/Min	1.1Kw/1.5Hp	6 L	3400T/Min
97dB(A)	230V/50Hz/1Ph	8Bar	
330 x 360 x 350		9.5kg	

### MODEL MONTE CARLO L20 ref AB4116023465



222 L/Min	1.5Kw/2Hp	50 L	2850T/Min
94dB(A)	230V/50Hz/1Ph	8Bar	
770 x 310 x 645		32.6kg	

### MODEL ROLLCAGE L20P ref AB4116023556



310 L/Min	2.2Kw/3.0Hp	10 L	2850T/Min
97dB(A)	230V/50Hz/1Ph	10Bar	
480 x 510 x 550		31kg	

### MODEL A29B 50CM3 ref AB4116024257



320 L/Min	2.2Kw/3.0Hp	50 L	1350T/Min
95dB(A)	230V/50Hz/1Ph	10Bar	
940 x 410 x 800		58kg	

**MODEL A29B 90CM3****ref AB4116024363**

320 L/Min	2.2Kw/3.0Hp	90 L	1350T/Min
95dB(A)	230V/50Hz/1Ph	10Bar	
1010 x 415 x 900		56kg	

**MODEL A39 90CM3****ref AB4116024519**

400 L/Min	2.2Kw/3.0Hp	90 L	1050T/Min
93dB(A)	230V/50Hz/1Ph	10Bar	
1180 x 460 x 930		72kg	

**ABAC PRO SERIES****MODEL PRO A 39B 200 CT4****ref AB4116024166**

490 L/Min	3.0Kw/4.0Hp	200 L	1300T/Min
96dB(A)	230-400V/50Hz/3Ph	10Bar	
1500 x 470 x 1110		91kg	

**MODEL PRO B 5900B 270 CT5.5****ref AB4116019770**

660 L/Min	4.0Kw/5.5Hp	270 L	1400T/Min
230-400V/50Hz/3Ph		11Bar	
1575 x 680 x 1150		170kg	

**Sterdriehoekschakelaar****Etoile triangle****MODEL PRO B6000 270 CT7.5****ref AB4116020182**

830 L/Min	5.5Kw/7.5Hp	270 L	1400T/Min
230-400V/50Hz/3Ph		11Bar	
1520 x 600 x 1250		180kg	

**Sterdriehoekschakelaar****Etoile triangle****MODEL PRO B7000 500 FT10****ref AB4116020855**

1210 L/Min	7.5Kw/10Hp	500 L	1300T/Min
400V/50Hz/3Ph		11Bar	
2030 x 670 x 1400		279kg	

**Sterdriehoekschakelaar****Etoile triangle**

### **ABAC SCHROEFCOMPRESSOREN van 2.2 tot en met 11kW**

De Spinn schroefcompressoren onderscheiden zich door eenvoud, laag geluidsniveau en compacte bouw.

De modellen van 2.2 tot 5.5kW zijn voorzien van de uiterst stille C40 schroefblok (Atlas Copco) en uitgevoerd zonder nullast regeling, ze gaan tot max 10Bar.

Mede hierdoor zijn deze modellen een zeer goed alternatief voor zuigercompressoren en geluidsgedempte zuigercompressoren.

De modellen van 5.5 tot 11kW zijn uitgerust met de befaamde C55 schroefblok (Atlas Copco) met werkdrukken van 8 – 10 of 13Bar

Uitgerust met de elektrische ES99 besturing voor controle en bewaking van alle vitale functies.

De Spinn kan in tegenstelling tot een zuigercompressor 100% belast worden en met minder vermogen dezelfde prestaties leveren als een zuigercompressor met een hoger vermogen.

De Spinn is er als basisuitvoering zonder ketel en droger – op horizontale ketel zonder droger of met droger.

### **TOEPASSING SPINN**

- als vervanging van (geluidsgedempte) zuigercompressoren
- luchtgereedschap
- automotive
- kleine industrie
- metaalbewerking

### **ABAC COMPRESSEURS A VIS de 2.2 à 11kW**

Les compresseurs à vis Spinn sont caractérisés par leur simplicité, faible bruit et leur design compact.

Les modèles de 2.2 à 5.5kW disposent d'un bloc à vis C40 (Atlas Copco) extrêmement silencieux et fonction en marche/arrêt sans stand by, pression max 10Bar.

Par conséquent, ces modèles sont une très bonne alternative pour les compresseurs à piston et silencieux.

Les modèles de 5.5 à 11kW sont équipés du fameux bloc à vis C55 (Atlas Copco) avec standby et sont livrable avec des pressions de 8 – 10 et 13Bar.

Équipé d'une commande électrique ES99 pour le contrôle et le suivi de toutes les fonctions vitales.

Le Spinn peut, en contraste avec un compresseur à piston, être en charge de 100% en continue et donne les mêmes performances avec moins de puissance qu'un compresseur à piston.

Le Spinn existe comme base sans cuve et sans sécheur – sur cuve horizontale sans sécheur ou avec sécheur.

### **APPLICATIONS**

- remplace les compresseurs à piston (silencieux)
- outils à air comprimé
- automotive
- petits industrie
- la métallurgie



**C40/SPINN                      BASE MOUNTED**

**SCHROEFCOMPRESSOR 2.2 – 5.5kW                      COMPRESSEUR A VIS 2.2 – 5.5kW**

<b><u>2.2KW / 3.0 HP</u></b>	<b><u>620 x 612 x 995</u></b>	<b><u>99kg</u></b>	<b><u>61dB(A)</u></b>
<b><u>AB4152008000</u></b>	2.2Kw 10Bar	230V MONO	240L/Min
<b><u>AB4152008001</u></b>	2.2Kw 10Bar	400V	240L/Min
<b><u>AB4152008028</u></b>	2.2Kw 10Bar	230V	240L/Min
<b><u>3.0KW / 4.0HP</u></b>	<b><u>620 x 612 x 995</u></b>	<b><u>103kg</u></b>	<b><u>61dB(A)</u></b>
<b><u>AB4152008002</u></b>	3.0Kw 10Bar	400V	320L/Min
<b><u>AB4152008029</u></b>	3.0Kw 10Bar	230V	320L/Min
<b><u>4.0KW / 5.5 HP</u></b>	<b><u>620 x 612 x 995</u></b>	<b><u>105kg</u></b>	<b><u>62dB(A)</u></b>
<b><u>AB4152008003</u></b>	4.0Kw 10Bar	400V	470L/Min
<b><u>AB4152008004</u></b>	4.0Kw 10Bar	400V ST	470L/Min
<b><u>AB4152008030</u></b>	4.0Kw 10Bar	230V	470L/Min
<b><u>AB4152008031</u></b>	4.0Kw 10Bar	230V ST	470L/Min
<b><u>5.5KW / 7.5HP</u></b>	<b><u>620 x 612 x 995</u></b>	<b><u>110kg</u></b>	<b><u>64dB(A)</u></b>
<b><u>AB4152008005</u></b>	5.5Kw 10Bar	400V ST	600L/Min
<b><u>AB4152008032</u></b>	5.5Kw 10Bar	230V ST	600L/Min



ST = sterdriehoekschakelaar

étoile triangle

**C40/SPINN / 200 L****KETEL 200 L CUVE****SCHROEFCOMPRESSOR 2.2 – 5.5KW 200L COMPRESSEUR A VIS 2.2 – 5.5KW**

<b>2.2KW / 3.0 HP</b>	<b>1429 x 612 x 1300</b>	<b>155kg</b>	<b>61dB(A)</b>
AB4152008006	2.2Kw 10Bar	230V MONO	240L/Min
AB4152008007	2.2Kw 10Bar	400V	240L/Min
AB4152008033	2.2Kw 10Bar	230V	240L/Min
<b>3.0KW / 4.0HP</b>	<b>1429 x 612 x 1300</b>	<b>157kg</b>	<b>61dB(A)</b>
AB4152008008	3.0Kw 10Bar	400V	320L/Min
AB4152008034	3.0Kw 10Bar	230V	320L/Min
<b>4.0KW / 5.5 HP</b>	<b>1429 x 612 x 1300</b>	<b>159kg</b>	<b>62dB(A)</b>
AB4152008009	4.0Kw 10Bar	400V	470L/Min
AB4152008010	4.0Kw 10Bar	400V ST	470L/Min
AB4152008035	4.0Kw 10Bar	230V	470L/Min
AB4152008036	4.0Kw 10Bar	230V ST	470L/Min
<b>5.5KW / 7.5HP</b>	<b>1429 x 612 x 1300</b>	<b>164kg</b>	<b>64dB(A)</b>
AB4152008011	5.5Kw 10Bar	400V ST	600L/Min
AB4152008037	5.5Kw 10Bar	230V ST	600L/Min

**C40/SPINN E /200 L + DRY****SCHROEFCOMPRESSOR 2.2 – 5.5Kw OP KETEL 200 L + PERSLUCHTDROGER  
COMPRESSEUR A VIS 2.2 – 5.5Kw SUR CUVE 200L + SECHEUR D'AIR**

<b>2.2KW / 3.0 HP</b>	<b>1429 x 612 x 1300</b>	<b>187kg</b>	<b>61dB(A)</b>
AB4152008012	2.2Kw 10Bar	400V	240L/Min
AB4152008027	2.2Kw 10Bar	230V MONO	240L/Min
AB4152008038	2.2Kw 10Bar	230V	240L/Min
<b>3.0KW / 4.0HP</b>	<b>1429 x 612 x 1300</b>	<b>191kg</b>	<b>61dB(A)</b>
AB4152008013	3.0Kw 10Bar	400V	320L/Min
AB4152008039	3.0Kw 10Bar	230V	320L/Min
<b>4.0KW / 5.5 HP</b>	<b>1429 x 612 x 1300</b>	<b>193kg</b>	<b>62dB(A)</b>
AB4152008014	4.0Kw 10Bar	400V	470L/Min
AB4152008015	4.0Kw 10Bar	400V ST	470L/Min
AB4152008040	4.0Kw 10Bar	230V	470L/Min
AB4152008041	4.0Kw 10Bar	230V ST	470L/Min
<b>5.5KW / 7.5HP</b>	<b>1429 x 612 x 1300</b>	<b>198kg</b>	<b>64dB(A)</b>
AB4152008016	5.5Kw 10Bar	400V ST	600L/Min
AB4152008042	5.5Kw 10Bar	230V ST	600L/Min

**C55/SPINN                      BASE MOUNTED**

**SCHROEFCOMPRESSOR 5.5 – 11KW**

**COMPRESSEUR A VIS 5.5 – 11KW**

<b><u>5.5KW / 7.5 HP</u></b>	<b><u>810 x 650 x 995</u></b>	<b><u>156kg</u></b>	<b><u>65dB(A)</u></b>
<b><u>AB4152008324</u></b>	5.5Kw 8Bar	400V	750L/Min
<b><u>AB4152008334</u></b>	5.5Kw 8Bar	230V	750L/Min
<b><u>AB4152008327</u></b>	5.5Kw 10Bar	400V	630L/Min
<b><u>AB4152008337</u></b>	5.5Kw 10Bar	230V	630L/Min
<b><u>7.5KW / 10HP</u></b>	<b><u>810 x 650 x 995</u></b>	<b><u>167kg</u></b>	<b><u>66dB(A)</u></b>
<b><u>AB4152008058</u></b>	7.5Kw 8Bar	400V	1008L/Min
<b><u>AB4152008080</u></b>	7.5Kw 8Bar	230V	1008L/Min
<b><u>AB4152008059</u></b>	7.5Kw 10Bar	400V	920L/Min
<b><u>AB4152008081</u></b>	7.5Kw 10Bar	230V	920L/Min
<b><u>AB4152008060</u></b>	7.5Kw 13Bar	400V	557L/Min
<b><u>11KW / 15HP</u></b>	<b><u>810 x 650 x 995</u></b>	<b><u>180kg</u></b>	<b><u>68dB(A)</u></b>
<b><u>AB4152008061</u></b>	11Kw 8Bar	400V	1428L/Min
<b><u>AB4152008082</u></b>	11Kw 8Bar	230V	1428L/Min
<b><u>AB4152008062</u></b>	11Kw 10Bar	400V	1310L/Min
<b><u>AB4152008083</u></b>	11Kw 10Bar	230V	1310L/Min
<b><u>AB4152008063</u></b>	11Kw 13Bar	400V	887L/Min



<u>C55 / SPINN / 270</u>		<u>KETEL 270 L CUVE</u>	
<u>SCHROEFCOMPRESSOR 5.5-11KW</u>		<u>270 L COMPRESSEUR A VIS 5.5 – 11KW</u>	
<b>5.5KW / 7.5HP</b>	<b>1533 x 650 x 1352</b>	<b>191kg</b>	<b>65dB(A)</b>
AB4152008325	5.5Kw 8Bar	400V	750L/Min
AB4152008335	5.5Kw 8Bar	230V	750L/Min
AB4152008328	5.5Kw 10Bar	400V	630L/Min
AB4152008338	5.5Kw 10Bar	230V	630L/Min
<b>7.5KW / 10HP</b>	<b>1533 x 650 x 1352</b>	<b>202kg</b>	<b>66dB(A)</b>
AB4152008308	7.5Kw 8Bar	400V	1008L/Min
AB4152008310	7.5Kw 8Bar	230V	1008L/Min
AB4152008064	7.5Kw 10Bar	400V	920L/Min
AB4152008084	7.5Kw 10Bar	230V	920L/Min
<b>11KW / 15HP</b>	<b>1533 x 650 x 1352</b>	<b>215kg</b>	<b>68dB(A)</b>
AB4152008309	11Kw 8Bar	400V	1428L/Min
AB4152008311	11Kw 8Bar	230V	1428L/Min
AB4152008065	11Kw 10Bar	400V	1310L/Min
AB4152008085	11Kw 10Bar	230V	1310L/Min



<u>C55 / SPINN / 500</u>		<u>KETEL 500 L CUVE</u>	
<u>SCHROEFCOMPRESSOR 5.5-11KW</u>		<u>500 L COMPRESSEUR A VIS 5.5 – 11KW</u>	
<b>5.5KW / 7.5HP</b>	<b>1935 x 650 x 1483</b>	<b>281kg</b>	<b>65dB(A)</b>
AB4152008326	5.5Kw 8Bar	400V	750L/Min
AB4152008336	5.5Kw 8Bar	230V	750L/Min
AB4152008329	5.5Kw 10Bar	400V	630L/Min
AB4152008339	5.5Kw 10Bar	230V	630L/Min
<b>7.5KW / 10HP</b>	<b>1935 x 650 x 1483</b>	<b>292kg</b>	<b>66dB(A)</b>
AB4152008066	7.5Kw 8Bar	400V	1008L/Min
AB4152008086	7.5Kw 8Bar	230V	1008L/Min
AB4152008067	7.5Kw 10Bar	400V	920L/Min
AB4152008087	7.5Kw 10Bar	230V	920L/Min
AB4152008068	7.5Kw 13Bar	400V	557L/Min
<b>11KW / 15HP</b>	<b>1935 x 650 x 1483</b>	<b>305kg</b>	<b>68dB(A)</b>
AB4152008069	11Kw 8Bar L	400V	1428L/Min
AB4152008088	11Kw 8Bar	230V	1428L/Min
AB4152008070	11Kw 10Bar	400V	1310L/Min
AB4152008089	11Kw 10Bar	230V	1310L/Min
AB4152008071	11Kw 13Bar	400V	887L/Min

**C55 / SPINN E / 270 L + DRY**

**SCHROEFCOMPRESSOR 5.5-11KW Op ketel 270 L MET PERSLUCHTDROGER**

**COMPRESSEUR A VIS 5.5 – 11KW Sur cuve 270 L AVEC SECHEUR D’AIR**

<b><u>5.5KW / 7.5HP</u></b>	<b><u>1533 x 650 x 1352</u></b>	<b><u>219kg</u></b>	<b><u>65dB(A)</u></b>
AB4152008330	5.5Kw 8Bar	400V	750L/Min
AB4152008340	5.5Kw 8Bar	230V	750L/Min
AB4152008332	5.5Kw 10Bar	400V	630L/Min
AB4152008342	5.5Kw 10Bar	230V	630L/Min
<b><u>7.5KW / 10HP</u></b>	<b><u>1533 x 650 x 1352</u></b>	<b><u>245kg</u></b>	<b><u>66dB(A)</u></b>
AB4152008314	7.5Kw 8Bar	400V	1008L/Min
AB4152008316	7.5Kw 8Bar	230V	1008L/Min
AB4152008072	7.5Kw 10Bar	400V	920L/Min
AB4152008300	7.5Kw 10Bar	230V	920L/Min
<b><u>11KW / 15HP</u></b>	<b><u>1533 x 650 x 1352</u></b>	<b><u>259kg</u></b>	<b><u>68dB(A)</u></b>
AB4152008315	11Kw 8Bar	400V	1428L/Min
AB4152008317	11Kw 8Bar	230V	1428L/Min
AB4152008073	11Kw 10Bar	400V	1310L/Min
AB4152008301	11Kw 10Bar	230V	1310L/Min



**C55 / SPINN E / 500 L + DRY**

**SCHROEFCOMPRESSOR 5.5-11Kw Op ketel 500 L MET PERSLUCHTDROGER**

**COMPRESSEUR A VIS 5.5 – 11Kw Sur cuve 500 L AVEC SECHEUR D’AIR**

<b><u>5.5KW / 7.5HP</u></b>	<b><u>1935 x 650 x 1483</u></b>	<b><u>309kg</u></b>	<b><u>65dB(A)</u></b>
AB4152008331	5.5Kw 8Bar	400V	750L/Min
AB4152008341	5.5Kw 8Bar	230V	750L/Min
AB4152008333	5.5Kw 10Bar	400V	630L/Min
AB4152008343	5.5Kw 10Bar	230V	630L/Min
<b><u>7.5KW / 10HP</u></b>	<b><u>1935 x 650 x 1483</u></b>	<b><u>335kg</u></b>	<b><u>66dB(A)</u></b>
AB4152008074	7.5Kw 8Bar	400V	1008L/Min
AB4152008320	7.5Kw 8Bar	230V	1008L/Min
AB4152008075	7.5Kw 10Bar	400V	920L/Min
AB4152008304	7.5Kw 10Bar	230V	920L/Min
AB4152008076	7.5Kw 13Bar	400V	557L/Min
<b><u>11KW / 15HP</u></b>	<b><u>1935 x 650 x 1483</u></b>	<b><u>349kg</u></b>	<b><u>68dB(A)</u></b>
AB4152008077	11Kw 8Bar	400V	1428L/Min
AB4152008321	11Kw 8Bar	230V	1428L/Min
AB4152008078	11Kw 10Bar	400V	1310L/Min
AB4152008305	11Kw 10Bar	230V	1310L/Min
AB4152008079	11Kw 13Bar	400V	887L/Min

### **ABAC FORMULA 2 SCHROEFCOMPRESSOREN 5.5 TOT EN MET 22kW**

- geschikt voor industrieel gebruik en constante belasting
- geproduceerd door een divisie van Atlas Copco
- uitgerust met EFF1 klasse motoren van 5.5 tot 15kW : meest energie zuinige klasse
- energie besparend
- uitgebreide programmeer - en bedieningsmogelijkheden
- gebruiksvriendelijke 'MC2' digitale besturing
- hoge capaciteit / rendement
- eenvoudig toegankelijk voor onderhoud en lage onderhoudskost
- leverbaar zonder ketel en droger of met droger en voorfilter 0.1micron

### **TOEPASSING FORMULA 2**

- in combinatie met tank – droger en filters
- industrie - autoschadebedrijven - spuitwerkzaamheden
- straalwerkzaamheden
- luchtgereedschap en metaalbewerking

### **ABAC FORMULA 2 FREQUENTIEGEREGELD**

Door het toerental en dus de capaciteit van de compressor aan te passen aan de persluchtbehoefte zijn er enorme besparingen en energieverbruik te realiseren.

- lager toerental maar wel belast
- opstart zonder stroompieken
- exacte aanpassing van volumestroom aan persluchtbehoefte
- instelbare druk tussen 4 en 13Bar
- geschikt voor continue belasting

### **TOEPASSING FORMULA 2 FREQUENTIEGEREGELD**

Overall waar grote schommelingen in perslucht behoefte zijn

### **ABAC FORMULA 2 compresseurs à vis de 5.5 au 22kW**

- appropriés pour l' industrie et pour travailler en charge continue
- produit par une division de Atlas Copco
- équiper avec les moteur classe EFF1 de 5.5 à 15kW: les plus économique sur le marché
- économies d'énergie
- programmation étendue et facile
- contrôle et fonctionnement facile avec le MC2
- haute capacité – grand rendement
- facile à entretenir - faible coût de maintenance
- livrable sans cuve et sécheur ou avec sécheur et pré filtre 0.1micron

### **APPLICATIONS FORMULA 2**

- en combinaison avec cuve – sécheur et filtres
- industrie - carrosserie
- sablage et la métallurgie

### **ABAC FORMULA 2 AVEC REGULATEUR DE FREQUENCE**

En adaptant la fréquence de rotation et donc la capacité suivant la demande d'air on réalise des économies d'énergie.

- basse rotation mais toujours en charge
- démarrage sans surtension électrique
- adaptation exacte du flux d'air à la demande
- pression ajustable entre 4 et 13Bar
- appropriée pour charge continue

### **APPLICATION FORMULA 2 REGULATEUR FREQUENCE**

- appropriés ou il y a des fluctuations d'air importantes.



**C55 / FORMULA                      BASE MOUNTED**  
**INDUSTRIELE SCHROEFCOMPRESSOR 5.5 - 30KW**  
**COMPRESSEUR A VIS INDUSTRIELLE 5.5 – 30KW**

<b>5.5KW / 7.5HP</b>	<b>1095 x 620 x 1120</b>	<b>235kg</b>	<b>66dB(A)</b>
AB4152009000	5.5Kw 8Bar	400V	820L/Min
AB4152009001	5.5Kw 10Bar	400V	670L/Min
AB4152009002	5.5Kw 13Bar	400V	520L/Min
<b>7.5KW / 10HP</b>	<b>1095 x 620 x 1120</b>	<b>265kg</b>	<b>66dB(A)</b>
AB4152009003	7.5Kw 8Bar	400V	1153L/Min
AB4152009004	7.5Kw 10Bar	400V	1000L/Min
AB4152009005	7.5Kw 13Bar	400V	810L/Min
<b>11KW / 15HP</b>	<b>1095 x 620 x 1220</b>	<b>260kg</b>	<b>69dB(A)</b>
AB4152009006	11Kw 8Bar	400V	1665L/Min
AB4152009007	11Kw 10Bar	400V	1435L/Min
AB4152009008	11Kw 13Bar	400V	1210L/Min
<b>15KW / 20HP</b>	<b>1095 x 620 x 1120</b>	<b>285kg</b>	<b>70dB(A)</b>
AB4152009009	15Kw 8Bar	400V	1985L/Min
AB4152009010	15Kw 10Bar	400V	1771L/Min
AB4152009011	15Kw 13Bar	400V	1480L/Min

**C77 / FORMULA                      BASE MOUNTED**

AB4152009078	15Kw 8Bar	400V	2218L/Min
AB4152009079	15Kw 10Bar	400V	2020L/Min
AB4152009080	15Kw 13Bar	400V	1538L/Min
<b>18.5KW / 25HP</b>	<b>1204 x 786 x 1220</b>	<b>375kg</b>	<b>72dB(A)</b>
AB4152006600	18.5Kw 8Bar	400V	2767L/Min
AB4152006601	18.5Kw 10Bar	400V	2567L/Min
AB4152006602	18.5Kw 13Bar	400V	2017L/Min
<b>22KW / 30HP</b>	<b>1204 x 786 x 1120</b>	<b>391kg</b>	<b>74dB(A)</b>
AB4152006609	22Kw 8Bar	400V	3417L/Min
AB4152006610	22Kw 10Bar	400V	3017L/Min
AB4152006611	22Kw 13Bar	400V	2417L/Min
<b>30KW / 40HP</b>	<b>1204 x 786 x 1120</b>	<b>419kg</b>	<b>77dB(A)</b>
AB4152006618	30Kw 8Bar	400V	3783L/Min
AB4152006619	30Kw 10Bar	400V	3367L/Min
AB4152006620	30Kw 13Bar	400V	2833L/Min

**FORMULA I                      INVERTER**  
**SCHROEFCOMPRESSOR MET FREQUENTIESTURING**  
**COMPRESSEUR A VIS AVEC REGULATEUR DE FREQUENCE**

<b>11KW / 15 HP</b>	<b>1095 x 620 x 1220</b>	<b>305kg</b>	<b>73dB(A)</b>
AB4152009048	11Kw 6/13Bar	400V	425/1620L/Min
<b>22KW / 30 HP</b>	<b>1204 x 786 x 1220</b>	<b>419kg</b>	<b>74dB(A)</b>
AB4152006621	22Kw 10Bar	400V	645/3666L/Min
AB4152006622	22Kw 13Bar	400V	675/3216L/Min



**C55 / FORMULA E BASE MOUNTED + DRY**

**INDUS. SCHROEFCOMPRESSOR 5.5–22KW met persluchtdroger en filters 1micron**

**COMPRESSEUR A VIS INDUS. 5.5-22KW avec sécheur d'air et filtres 0.1micron**

<b>5.5KW / 7.5 HP</b>	<b>1095 x 620 x 1120</b>	<b>265kg</b>	<b>66dB(A)</b>
AB4152009012	5.5Kw 8Bar	400V	820L/Min
AB4152009013	5.5Kw 10Bar	400V	670L/Min
AB4152009014	5.5Kw 13Bar	400V	520L/Min
<b>7.5KW / 10HP</b>	<b>1095 x 620 x 1220</b>	<b>270kg</b>	<b>66dB(A)</b>
AB4152009015	7.5Kw 8Bar	400V	1153L/Min
AB4152009016	7.5Kw 10Bar	400V	1000L/Min
AB4152009017	7.5Kw 13Bar	400V	810L/Min
<b>11KW / 15HP</b>	<b>1095 x 620 x 1220</b>	<b>290kg</b>	<b>69dB(A)</b>
AB4152009018	11Kw 8Bar	400V	1665L/Min
AB4152009019	11Kw 10Bar	400V	1435L/Min
AB4152009020	11Kw 13Bar	400V	1210L/Min
<b>15KW / 20HP</b>	<b>1095 x 620 x 1220</b>	<b>315kg</b>	<b>69dB(A)</b>
AB4152009021	15Kw 8Bar	400V	1985L/Min
AB4152009022	15Kw 10Bar	400V	1771L/Min
AB4152009023	15Kw 13Bar	400V	1480L/Min

**C77 / FORMULA E BASE MOUNTED + DRY**

AB4152009081	15Kw 8Bar	400V	2218L/Min
AB4152009082	15Kw 10Bar	400V	2020L/Min
AB4152009083	15Kw 13Bar	400V	1538L/Min
<b>18.5KW / 25 HP</b>	<b>1659 x 786 x 1220</b>	<b>448kg</b>	<b>72dB(A)</b>
AB4152006603	18.5Kw 8Bar	400V	2767L/Min
AB4152006604	18.5Kw 10Bar	400V	2567L/Min
AB4152006605	18.5Kw 13Bar	400V	2017L/Min
<b>22KW / 30 HP</b>	<b>1659 x 786 x 1220</b>	<b>464kg</b>	<b>74dB(A)</b>
AB4152006612	22Kw 8Bar	400V	3417L/Min
AB4152006613	22Kw 10Bar	400V	3017L/Min
AB4152006614	22Kw 13Bar	400V	2417L/Min



**FORMULA I E**

**SCHROEFCOMP. FREQUENTIESTURING + persluchtcoeldroger + filters 0.1micron**

**COMPR. A VIS + REGULATEUR DE FREQUENCE + secheur+filtres 0.1micron.**

<b>11KW / 15HP</b>	<b>1095 x 620 x 1220</b>	<b>335kg</b>	<b>73dB(A)</b>
AB4152009049	11Kw/15Hp 6/13Bar	400V	425/1620L/Min
<b>22KW / 30 HP</b>	<b>1659 x 786 x 1220</b>	<b>492kg</b>	<b>74dB(A)</b>
AB4152006623	22Kw/30Hp 10Bar	400V	645/3666L/Min
AB4152006624	22Kw/30Hp 13Bar	400V	675/3216L/Min

**op aanvraag  
sur demande**

### **ABAC GENESIS 2 SCHROEFCOMPRESSOREN 5.5 tot en met 15kW**

De Genesis schroefcompressoren geproduceerd door een divisie van Atlas Copco, zijn volledig geïntegreerde, bedrijfsklare persluchtstations. Speciaal geschikt voor zware belasting.

Bij de Genesis zijn compressor, koeldroger en filter 0.1micron, volledig geïntegreerd en is het geheel op een horizontale ketel gebouwd van 270 of 500 L.

Uitgerust met de MC 2 : digitale besturing voor optimale bediening en afstelling

De compressoren onderscheiden zich door de modulaire opbouw van de componenten waardoor een flexibele machine wordt verkregen

### **TOEPASSINGEN GENESIS 2**

- overall waar goed geconditioneerde perslucht gewenst is
- autoschadebedrijven / spuitwerkzaamheden
- straalwerkzaamheden
- luchtgereedschap
- metaalbewerking

### **ARGUMENTEN**

- industrieel gebruik en constante belasting
- uitgerust met EFF1 klasse motoren van 5.5 tot 15kW meest energiezuinige klasse
- zeer lage persluchtprijs
- compact model dat weinig ruimte inneemt
- hoge capaciteit
- lage onderhoudskosten
- hoge kwaliteit perslucht door koeldroger en filter 0.1micron

### **ABAC GENESIS 2 COMPRESSEURS A VIS DE 5.5 à 15kW**

Les compresseurs à vis Genesis 2 sont produit par une département de Atlas Copco

Le Genesis 2 est un poste de travail d'air unique et intégré incluant un compresseur, un sécheur - un filtre 0.1micron et un réservoir de 270 ou 500 L.

Contrôle intégral et fonctionnalité en quelques étapes. Seulement grâce à un contrôleur intuitif et intelligents le MC 2.

Ces compresseurs se défi dans leur conception peu encombrante idéale pour les petits salles de compresseur.

### **APPLICATION GENESIS 2**

- partout ou on a besoin de l'air comprimer conditionné
- industrie / carrosserie
- sablage
- outils pneumatique
- métallurgie

### **ARGUMENTS**

- industrie et pour travailler en charge continue
- équiper avec les moteurs classe EFF1 de 5.5 à 15kW : les plus économiques
- faible coût pour l'air comprimé
- compact – grand rendement – faible coût de maintenance
- air comprimé sec grâce au sécheur et filtre

### GENESIS 5.5 – 15Kw

**IND SCHROEFCOMPRESSOR C55 op ketel met ingebouwde droger + filter 0.1micron**

**COMPRESSEUR A VIS INDUS C55 sur cuve avec sécheur intégré et filtre 0.1micron**

<b><u>5.5KW / 7.5HP</u></b>	<b><u>270L</u></b>	<b><u>1150 x 642 x 1837</u></b>	<b><u>330kg</u></b>	<b><u>66dB(A)</u></b>
AB4152009024	5.5Kw 8Bar	400V	820L/Min	
AB4152009025	5.5Kw 10Bar	400V	670L/Min	
AB4152009026	5.5Kw 13Bar	400V	520L/Min	
<b><u>5.5KW / 7.5HP</u></b>	<b><u>500L</u></b>	<b><u>1935 x 642 x 1839</u></b>	<b><u>415kg</u></b>	<b><u>66dB(A)</u></b>
AB4152009036	5.5Kw 8Bar	400V	820L/Min	
AB4152009037	5.5Kw 10Bar	400V	670L/Min	
AB4152009038	5.5Kw 13Bar	400V	520L/Min	
<b><u>7.5KW / 10HP</u></b>	<b><u>500L</u></b>	<b><u>1935 x 642 x 1839</u></b>	<b><u>420kg</u></b>	<b><u>66dB(A)</u></b>
AB4152009039	7.5Kw 8Bar	400V	1153L/Min	
AB4152009040	7.5Kw 10Bar	400V	1000L/Min	
AB4152009041	7.5Kw 13Bar	400V	810L/Min	
<b><u>11KW / 15HP</u></b>	<b><u>500L</u></b>	<b><u>1935 x 642 x 1839</u></b>	<b><u>440kg</u></b>	<b><u>69dB(A)</u></b>
AB4152009042	11Kw 8Bar	400V	1665L/Min	
AB4152009043	11Kw 10Bar	400V	1435L/Min	
AB4152009044	11Kw 13Bar	400V	1210L/Min	
<b><u>15KW / 20HP</u></b>	<b><u>500L</u></b>	<b><u>1935 x 642 x 1839</u></b>	<b><u>465kg</u></b>	<b><u>69dB(A)</u></b>
AB4152009045	15Kw 8Bar	400V	1985L/Min	
AB4152009046	15Kw 10Bar	400V	1771L/Min	
AB4152009047	15Kw 20Bar	400V	1480L/Min	

**IDEM MET SCHROEFBLOK C77**

**IDEM AVEC BLOC A VIS C77**

<b><u>15KW / 20HP</u></b>	<b><u>500L</u></b>	<b><u>1935 x 642 x 1839</u></b>	<b><u>495kg</u></b>	<b><u>70dB(A)</u></b>
AB4152009087	15Kw 8Bar	400V	2218L/Min	
AB4152009088	15Kw 10Bar	400V	2020L/Min	
AB4152009089	15Kw 13Bar	400V	1538L/Min	
<b><u>18KW / 25HP</u></b>	<b><u>500L</u></b>	<b><u>1939 x 786 x 1841</u></b>	<b><u>638kg</u></b>	<b><u>72dB(A)</u></b>
AB4152006606	18.5Kw 8Bar	400V	2767L/Min	
AB4152006607	18.5Kw 10Bar	400V	2567L/Min	
AB4152006608	18.5Kw 13Bar	400V	2017L/Min	
<b><u>22KW / 30HP</u></b>	<b><u>500L</u></b>	<b><u>1939 x 786 x 1841</u></b>	<b><u>654kg</u></b>	<b><u>74dB(A)</u></b>
AB4152006615	22Kw 8Bar	400V	3417L/Min	
AB4152006616	22Kw 10Bar	400V	3017L/Min	
AB4152006617	22Kw 13Bar	400V	2417L/Min	

**GENESIS C55 met frequentiesturing op ketel met droger en filter 0.1micron**

**GENESIS C55 avec regulateur de frequence sur cuve avec secheur et filtre 0.1micron**

<b><u>11KW / 15 HP</u></b>	<b><u>1960 x 615 x 1645</u></b>	<b><u>465kg</u></b>	<b><u>62-66dB(A)</u></b>
AB4152009051	11Kw 6-13Bar	400V	425/1621L/Min



## VERTICALE PERSLUCHTKETELS CE of PED

### Groot gamma van verticale perslucht ketels met een inhoud van 100 L tot 3000 L

- Kompleet met veiligheidsventiel
- Manometer
- Lucht afluatkraan
- Condensatie afluatkraan

## RESERVOIR D'AIR VERTICALE CE ou PED

### Grand gamme de réservoirs d'air verticale avec un continue de 100 L à 3000 L

- Complet avec soupape de sécurité
- Manomètre
- Robinet de sortie d'air
- Purgeur condensat



<b>REF.</b>	<b>L</b>	<b>Bar</b>	<b>IN</b>	<b>OUT</b>	<b>DIMENSIONS</b>	<b>KG</b>
<b>AB2236100970</b>	<b>100</b>	<b>11</b>	<b>3/4</b>	<b>1/2</b>	<b>370 x 370 x 1200</b>	<b>37</b>
<b>AB2236100971</b>	<b>200</b>	<b>11</b>	<b>1"</b>	<b>1/2</b>	<b>450 x 450 x 1550</b>	<b>62</b>
<b>AB2236100972</b>	<b>270</b>	<b>11</b>	<b>1"</b>	<b>3/4</b>	<b>500 x 500 x 1650</b>	<b>80</b>
<b>AB2236100973</b>	<b>500</b>	<b>11</b>	<b>3/4+1</b>	<b>3/4+1</b>	<b>600 x 500 x 2100</b>	<b>135</b>
<b>AB2236100974</b>	<b>720</b>	<b>11</b>	<b>3/4+1</b>	<b>3/4+1</b>	<b>750 x 750 x 2050</b>	<b>180</b>
<b>AB2236100975</b>	<b>900</b>	<b>11</b>	<b>1 1/2</b>	<b>1</b>	<b>800 x 800 x 2500</b>	<b>230</b>
<b>AB2236100976</b>	<b>1000</b>	<b>12</b>	<b>2"</b>	<b>2"</b>	<b>800 x 800 x 2500</b>	<b>230</b>
<b>AB2236100980</b>	<b>2000</b>	<b>12</b>	<b>2"</b>	<b>2"</b>	<b>1100 x 1100 x 2500</b>	<b>330</b>
<b>AB2236100977</b>	<b>500</b>	<b>15</b>	<b>3/4+1</b>	<b>3/4+1</b>	<b>600 x 600 x 2100</b>	<b>150</b>
<b>AB2236100978</b>	<b>1000</b>	<b>15</b>	<b>2"</b>	<b>2"</b>	<b>800 x 800 x 2500</b>	<b>250</b>
<b>AB2236100979</b>	<b>2000</b>	<b>15</b>	<b>2"</b>	<b>2"</b>	<b>1100 x 1100 x 2500</b>	<b>360</b>

**PERSLUCHTKOELDROGERS****DRY****SECHEURS D'AIR**

Werkdruk  
 Werktemperatuur  
 Omgevingstemperatuur  
 Drukdaupunt bij 7Bar  
 Max.werkdruk Dry 20-130  
 Max.werkdruk Dry 165-1260  
 Werkomgevingstemperatuur

7Bar  
 36°C  
 25°C  
 +5°C +/-1  
 16Bar  
 13Bar  
 +5°C/+45°C

Pression fonctionnement  
 Température fonctionnement  
 Température ambiante  
 Pointe de rosée à 7Bar  
 Press.max.de travail Dry 20-130  
 Press.max de travail Dry 165-1260  
 Température ambiante de travail

<b>REF.</b>	<b>MODEL</b>	<b>CAP.</b>	<b>CON.</b>	<b>L x B x H</b>	<b>KG</b>
<b>AB4102000740</b>	DRY 20	333 L/Min	3/4	350x500x450	19
<b>AB4102000741</b>	DRY 25	416 L/Min	3/4	350x500x450	19
<b>AB4102000742</b>	DRY 45	750 L/Min	3/4	350x500x450	19
<b>AB4102000743</b>	DRY 60	1000 L/Min	3/4	350x500x450	20
<b>AB4102000744</b>	DRY 85	1416 L/Min	3/4	350x500x450	25
<b>AB4102000745</b>	DRY 130	2166 L/Min	3/4	350x500x450	27
<b>AB4102000746</b>	DRY 165	2750 L/Min	1"	370x500x764	44
<b>AB4102000747</b>	DRY 210	3500 L/Min	1"	370x500x764	44
<b>AB4102000748</b>	DRY 250	4167 L/Min	1 1/2"	460x560x789	53
<b>AB2202754701</b>	<b>Electrisch aflaatventiel</b>				

**HOGE DRUK VERBINDINGSLANG****TUYAU HAUTE PRESSION**

<b>FR36385</b>	1 / 2	1M
<b>FR36385/2</b>	1 / 2	2M
<b>FR36383</b>	3 / 4	1M
<b>FR36383/1.5</b>	3 / 4	1.5M
<b>FR36383/2</b>	3 / 4	2M
<b>FR36381</b>	1"	1M
<b>FR36384/1.5</b>	1"	1.5M
<b>FR36381/2</b>	1"	2M



## PERSLUCHTFILTERS NF

Max 16Bar CE  
Automatische aflaat



## FILTRES A AIR NF

Max 16 Bar CE  
Purge automatique

REFERENTIE	CONNECTION	AIR FLOW	REF. CARTOUCHE
CTNF 004	1 / 2	666	CT1/05050
CTNF 006	1 / 2	1000	CT1/06050
CTNF 008	1 / 2	1333	CT1/07050
CTNF 012	3 / 4	2000	CT1/14050
CTNF 020	1	3333	CT1/12075
CTNF 34	1 1/2	5666	CT1/22075

### FILTERTYPE

**P** = voorfilter filtert tot 3 microns

**M** = micronfilter tot 1 micron

**S** = submicronfilter tot 0.01 micron

**A** = actieve koolstoffilter

Olierestant 0.1mg/m<sup>3</sup>

Olierestant 0.01mg/m<sup>3</sup>

Olierestant 0.003mg/m<sup>3</sup>

### TYPE FILTRE

**P** = pré filtre filtration jusqu'à 3 microns

**M** = filtre micronique jusqu'à 1 micron

**S** = filtre submicronique jusqu'à 0.01micr

**A** = filtre charbon active

Reste huile 0.1mg/m

Reste huile 0.01mg/m<sup>3</sup>

Reste huile 0.003mg/m<sup>3</sup>

### MANO Ref CTDF



### MANO Ref CTPDI 16



### AUTOMATISCHE AFLAAT Ref CTPNF PURGEUR AUTOMATIQUE Ref CTPNF



Muurbevestiging Attache murale

CT112352-1053200-004-012

CT112352-1053300-020-080

## ACCESSORIES COMPRESSORS

### DRUKSCHAKELAARS

### DISJONCTEURS



**AS61060**      Drukschakelaar Disjoncteur NE-MA 2 fase 12Bar

**AS61061**      Drukschakelaar Disjoncteur NE-MA 3 fase 12Bar

**CH1280060**   \*Drukschakelaar met ontlastventiel 2fase 12Bar MDR2/11  
Disjoncteur autom.avec decharge 2 phase 12Bar MDR2/11



**FR2453026**   \*Drukschakelaar met ontlastventiel 3fase 12Bar   NETTO  
Disjoncteur autom.avec decharge 3phase 12Bar   NETTO

**FR2453026**   \*Drukschakelaar met ontlastventiel 3phase 16Bar NETTO  
Disjoncteur autom;avec decharge 3phase 16Bar   NETTO

**FR36324**      \*Ontlastventiel - decharge      12Bar

**FR36324/2**   Ontlastventiel - decharge      25Bar



**VAKTPRESTH6** Drukschakelaar met thermische beveiliging 6.3-10A  
Disjoncteur avec protection thermique 6.3-10A

**VAKTPRESTH10** Drukschakelaar met thermische beveiliging 10-16A  
Disjoncteur avec protection thermique 10-16A



### Motorbeveiligingsschakelaar met kast- Protection thermique. moteur avec armoire

**VAKTTHK 2-4.0**      2.5-4.0 AMP

**VAKTTHK 4-6.3**      4.0-6.3 AMP

**VAKTTHK 6.3-10**    6.3-10 AMP

**VAKTTHK 10-16**    10-16 AMP

**VAKTTHK 16-25**    16-25 AMP

**VAKTTHK 20-25**    20-25 AMP

Kast alleen              Boîte seul



### Automatisch condensaat aftapventiel voor compressors

#### Purgeur automatique cuve compresseur

Ref JO2507

COMBO D LUX met filter en timer 0-99 uren

COMBO D LUX avec filtre et timer 0-99 heures

Ref JO8500    TIMER ALLEEN    TIMER SEUL



### Trillingsdempers voor compressor      Amortisseur vibrations compresseur

**FR36376**      40mm x 30mm H M 8

**FR36377**      75mm x 55mm H M12



Olie pistoncompressor      Huile compresseur piston    1 L      vakoolie1  
5 L      vakoolie5

Olie schroefcompressor      Huile compresseur a vis    5 L      AB6215715900



**MANO**  
**STANDAARD MODEL**

<b>RG11045K</b>	AX 1/8M	ø 40	0-6Bar
<b>RG11046K</b>	AX 1/8M	ø40	0-10Bar
<b>RG11047K</b>	AX 1/8M	ø40	0-16Bar
<b>RG203K</b>	AX 1/4M	ø50	0-2.5Bar
<b>RG205K</b>	AX 1/4M	ø50	0-6Bar
<b>RG207K</b>	AX 1/4M	ø50	0-16Bar
<b>RG208K</b>	AX 1/4M	ø50	0-25Bar
<b>RG218K</b>	AX 1/4M	ø63	0-16Bar



**MANO**  
**MODEL**

<b>RG107K</b>	RAD 1/4M	ø50	0-16Bar
<b>RG118K</b>	RAD 1/4M	ø63	0-16Bar
<b>RG708C</b>	GLYC RAD 1/4M	ø63	0-16Bar
<b>RG709C</b>	GLYC RAD 1/4M	ø63	0-25Bar



**REDUCEERVENTIEL ref VAKODET14R**

Universeel 0-12Bar ¼ 1 afsluitbare uitgang 12Bar max

**REGULATEUR DE PRESSION ref VAKODET14R**

Universel 0-12Bar ¼ sortie fermetable 12Bar max



**DRUKREGELAAR + FILTER VOOR COMPRESSOR**  
**REGULATEUR + FILTRE POUR COMPRESSEUR**

<b>VAKODET38</b>	M 3/8	0/12BAR	1.3kg
<b>VAKODET12</b>	M ½	0/16BAR	2.1kg



**AUTOMATISCHE MINI OLIENEVELAAR + OLIE ref AS62008/B**

Aansluiting luchtinlaat. Eenvoudige montage, zichtbaar oliepeil

**HUILEUR MINI AUTOMATIQUE + HUILE ref AS2008/B**

Raccordement entrée air, montage simple



**VEILIGHEIDSVENTIEL – SOUPAPE SURTE**

<b>SH9049020</b>	¼	4.5Bar
<b>SH14401420</b>	¼	8Bar
<b>SH14401880</b>	¼	10Bar
<b>SH14401440</b>	3/8	10Bar
<b>SH14400880</b>	3/8	15Bar
<b>SH14401710</b>	1/2	10Bar
<b>SH14401730</b>	½	15Bar

**COUDE****RI 92 GALVA M/F**

RI 9214G	1/4
RI 9238G	3/8
RI 9212G	1/2
RI 9234G	3/4
RI 9210G	1"
RI 9254G	5/4

**COUDE**

FIG. 90

**RI 90 GALVA FF**

RI 9014G	1/4
RI 9038G	3/8
RI 9012G	1/2
RI 9034G	3/4
RI 9010G	1"
RI 9054G	



FIG. 130

**T RI 130 GALVA**

RI 13014G	1/4
RI 13038G	3/8
RI 13012G	1/2
RI 13034G	3/4
RI 13010G	1

**RI 180 KRUIS CROIX GALVA**

RI 18014G	1/4
RI 18038G	3/8
RI 18012G	1/2
RI 18034G	3/4
RI 18010G	1

**REDUCTIE RI 241 GALVA**

RI 2411418G	1/4x1/8
RI 2413814G	3/8x1/4
RI 2411214G	1/2x1/4
RI 2411238G	1/2x3/8
RI 2413414G	3/4x1/4
RI 2413438G	3/4x3/8
RI 2413412G	3/4x1/2
RI 2411014G	1"x1/4
RI 2411038G	1"x3/8
RI 2411012G	1"x1/2
RI 2411034G	1"x3/4
RI 2412034G	2" x 3/4



FIG. 290

**STOP RI 290 GALVA**

RI 29018G	1/8
RI 29014G	1/4
RI 29038G	3/8
RI 29012G	1/2
RI 29034G	3/4
RI 29010G	1"

**RI 29020G 2"****MANCHON ijzer Galva**

RI 27014N	1/4	RI 27014G
RI 27038N	3/8	RI 27038G
RI 27012N	1/2	RI 27012G
RI 27034N	3/4	RI 27034G
RI 27010N	1"	RI 27010G

**REDUCTIE****FR37550 1/8Mx1/4F****FR37553 1/4Mx3/8F****FR37554 1/4Mx1/2F****FR37555 3/8Mx1/2F****RI 2463412G 3/4Fx1/2****RI 2461238G 1/2Fx3/8****100mm****TIGE RI 298 GALVA**

RI 2983810G	3/8
RI 2981210G	1/2
RI 2983410G	3/4
RI 2981010G	1

**BONNET RI 300 GALVA**

RI 30014G	1/4
RI 30038G	3/8
RI 30012G	1/2
RI 30034G	3/4
RI 30010G	1

€

**TEFLON  
RI TEFLON****VLOEIBAAR  
AFDICHTINGSMIDDEL 50ml****ETANCHEITE LIQUIDE 50ml  
FR36390**



**Y koper** **cuiivre**  
**VAKTRY 1260/2 2xF 1/4xM1/4**  
**LUDDWS38 3 x F 3/8**  
**LUDDWS12 3 x F 1/2**



**Y koper** **cuiivre**  
**LUDVWS38 3x3/8**  
**LUDVWS12 3x 1/2**



**SNELAANSLUITINGEN** – **RACCORDS INSTANTANES**  
 Connectors montage nylonleiding. Leiding in koppeling steken en verbinding is klaar.  
 Voor  $\phi$  6 8 en 10. Pour tubes nylon  $\phi$  6 8 et 10

<b><u>AS17001</u></b>	<u>1/8M 1x6mm</u>		
<b><u>AS17002 recht</u></b>	<u>1/4M 1x6mm</u>	<b><u>AS17004</u></b>	<u><math>\phi</math> 8 AS17006 <math>\phi</math>10</u>
<b><u>AS17132 knie</u></b>	<u>1/4M 1x6mm</u>	<b><u>AS17134</u></b>	<u><math>\phi</math> 8 AS17136 <math>\phi</math>10</u>
<b><u>AS17041 recht</u></b>	<u>2x6mm</u>	<b><u>AS17042</u></b>	<u><math>\phi</math> 8 AS17043 <math>\phi</math>10</u>
<b><u>AS17301-T--</u></b>	<u>3x6mm</u>	<b><u>AS17302</u></b>	<u><math>\phi</math> 8 AS17303 <math>\phi</math>10</u>
<b><u>RG122014/12</u></b>	<u>1/4M 1x12mm</u>		



**SEMIFLEXIBELE NYLON Max 45Bar**

<b><u>AS60326 (1)</u></b>	<u>6uit</u>	<u>4in</u>	<u>1 M</u>
<b><u>AS60327(1)</u></b>	<u>8uit</u>	<u>6in</u>	<u>1 M</u>
<b><u>AS60328(1)</u></b>	<u>10uit</u>	<u>8in r</u>	<u>1 M</u>

**RGN352**



**RGN402**



**RGVH4**

**Koper buis  $\phi$  6.35 M**  
**Koper buis  $\phi$  6.00 M**



**KOGELKRAAN-ROBINET A BOULE**

<b><u>RI09014</u></b>	<u>1/4</u>
<b><u>RI09038</u></b>	<u>3/8</u>
<b><u>RI09012</u></b>	<u>1/2</u>
<b><u>RI09034</u></b>	<u>3/4</u>
<b><u>RI09010</u></b>	<u>1"</u>



**KLEMRING**  
**BAGUE SERRAGE**

<b><u>LUDHS12</u></b>	<u>8-12</u>
<b><u>LUDHS16</u></b>	<u>10-16</u>
<b><u>LUDHS20</u></b>	<u>12-22</u>
<b><u>LUDHS25</u></b>	<u>16-27</u>
<b><u>LUDHS32</u></b>	<u>20-32</u>
<b><u>LUDHS40</u></b>	<u>25-40</u>
<b><u>LUDHS50</u></b>	<u>30-45</u>



**SLANGKLEM OOR**  
**BAGUE TUYAU OREILLE**

<b><u>LUD ZOS 7-9</u></b>
<b><u>LUD ZOS 13-15</u></b>
<b><u>LUD-ZOS 14-17</u></b>



**SLANGNIPPEL – PORTE TUYAU**

<b><u>JW625022</u></b>	<u>1 / 4 M x 6mm</u>
<b><u>JW625024</u></b>	<u>3 / 8 M x 6mm</u>
<b><u>JW625025</u></b>	<u>1 / 2 M x 6mm</u>
<b><u>JW625032</u></b>	<u>1 / 4 M x 8mm</u>
<b><u>JW625034</u></b>	<u>3 / 8 M x 8mm</u>
<b><u>JW625035</u></b>	<u>1 / 2 M x 8mm</u>
<b><u>JW625042</u></b>	<u>1 / 4 M x 10mm</u>
<b><u>JW625044</u></b>	<u>3 / 8 M x 10mm</u>
<b><u>JW625045</u></b>	<u>1 / 2 M x 10mm</u>
<b><u>JW625055</u></b>	<u>1 / 2 M x 13mm</u>
<b><u>JW625077</u></b>	<u>3 / 4 M x 20mm</u>



**HOSE CONNECTORS**

<b><u>JW621022</u></b>	<u>6 x 6mm</u>
<b><u>JW621033</u></b>	<u>8 x 8mm</u>
<b><u>JW621044</u></b>	<u>10 x 10mm</u>
<b><u>JW621055</u></b>	<u>12 x 12mm</u>



**MAMELON**

	<b>GALVA</b>	<b>KOPER</b>
1/4 x 1/8	RI 2451418G	RG252B
3/8 x 1/4	RI 2453814G	RG25202
1/2 x 1/4	RI 2451214G	RG25202/S
1/2 x 3/8	RI 2451238G	RG25204
3/4 x 3/8	RI 2453438G	RG25204/S
3/4 x 1/2	RI 2453412G	RG25206
1" x 1/2	RI 2451012G	RG25206/S
1" x 3/4	RI 2451034G	RG25207/1
5/4 x 1/2	RI 2455412G	
5/4 x 3/4	RI 2455434G	
5/4 x 1"	RI 2455410G	RG25207/2-1

**MAMELON**

	<b>GALVA</b>	<b>KOPER</b>
1/8 x 1/8	RI 28018G	RG252A
1/4 x 1/4	RI 28014G	RG25201
3/8 x 3/8	RI 28038G	RG25203
1/2 x 1/2	RI 28012G	RG25205
3/4 x 3/4	RI 28034G	RG25207
1" x 1"	RI 28010G	RG25207/2
5/4 x 5/4	RI 28054G	RG25207/3

**KLEM HULS DARM  
BAGUE SERRAGE TUYAU**

**LUDSL29 1/2" 13mm**  
**LUDSL34 3/4" 19mm**  
**LUDSL40 1" 25mm**

**SLANGNIPPEL  
PORTE TUYAU**

**koper**  
**cuiivre**

**LUDECKE**

<b>RG236A+234A</b>	1/4 ø4
<b>ST146M+U14M</b>	1/4 ø6
<b>ST149M+U14M</b>	1/4 ø9
<b>ST386M+U14M</b>	3/8 ø6
<b>ST386M+U38M</b>	3/8 ø9
<b>ST1213M+U12M</b>	1/2 ø13
<b>SIO617290</b>	3/4 ø19



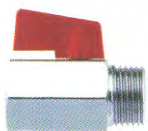
**T**  
**RG254.03 1/4**  
**RG254.04 3/8**

**KOPER****SPIRAALSLANG - SPIRALE**

<b>RGSP6.250</b>	2.5M ø6
<b>RGSP6.500</b>	5M ø6
<b>RGSP6.750</b>	7.5M ø6
<b>RGSP8.250</b>	2.5M ø8
<b>RGSP8.500</b>	5M ø8
<b>RGSP8.750</b>	7M ø8



<b>MUURPLAAT 1/2x1/2</b>	<b>PLAQUE MURALE 1/2x1/2</b>	<b>RI47112G</b>
<b>MUURPLAAT 3/4</b>	<b>PLAQUE MURALE 3/4</b>	<b>RI47134G</b>

**AFLAATKRAAN-PURGEUR**

**LUDKMZ14TS 1/4**  
**LUDKMZ38TS 3/8**

**AFLAAT-PURGEUR**

**VAPUR14 1/4**  
**VAPUR38 3/8**



**EURO**

**ORION**

JW520-002 1/4F

JW520-004 3/8F

JW520-005 1/2F



JW522-002 1/4F

JW522-004 3/8F

JW522-005 1/2F

JW520-012 1/4M

JW520-014 3/8M

JW520-015 1/2M



JW522-012 1/4M

JW522-014 3/8M

JW522-015 1/2M

JW520-022 6mm

JW520-023 8mm

JW520-024 10mm



JW522-022 6mm

JW522-023 8mm

JW522-024 10/11mm

**HARDENED STEEL**

**HARDENED STEEL**

JW520-302 1/4F

JW520-304 3/8F

JW520-305 1/2F



JW522-302 1/4F

JW522-304 3/8F

JW522-305 1/2F

JW520-312 1/4M

JW520-314 3/8M

JW520-315 1/2M



JW522-312 1/4M

JW522-314 3/8M

JW522-315 1/2M

JW520-322 6mm

JW520-323 8mm

JW520-324 10mm



JW522-322 6mm

JW522-323 8mm

JW522-324 10mm

**VEILIGHEID-SECURITE**

**VEILIGHEID-SECURITE**

JW570-002 1/4 F

JW570-015 1/2 M



JW572-002 1/4F

JW570-023 8mm

JW570-024 10mm



JW572-023 8mm

JW572-024 10mm



### DRUKREGELAAR    DETENDEUR

RG637.10B 1/4 0/6bar

RG637.20B 3/8 0/6bar

RG637.20D 3/8 0/16bar

RG637.35D 1/2 0/16bar

RG637.40D 3/4 0/16bar

RG22620-4 Reparatiekit -membrane-piston 1/4-3/8

RG22635-4 Reparatiekit -membrane piston 1/2

RG22641-4 Reparatiekit -membrane piston 3/4

RG75/1 Muurbevestiging –support murale 1/4 3/8

RG72/2 Muurbevestiging –support murale 1/2

RGH822 Muurbevestiging support murale 3/4 / 1



### FILTERDRUKREGELAAR    FILTRE DETENDEUR 40µM

RG578020K 1/4 0/10bar

RG578030K 3/8 0/10bar

RG67841K 1/2 0/10bar

RG75/2 Muurbevestiging 1/4+3/8+1/2

RG640/2 GLOBE 1/4 + 3/8

RG650/2 GLOBE 1/2

RG650 DK 3/4

RG22520-4 Meparatiekit membrane piston 1/4 3/8

RG22641-4 Membrane 1/2.

RG611.6.905 Filter 1/4 3/8 5 µm

RG633.6.905 Filter 1/2 5 µm

RG50.3.914 Knop – molette

RG620-3-924 Stang – tige filter

RG252-102 Stop – bouchon



### FILTER    FILTRE

RG640.116K 1/4

RG640.126K 3/8

RG650CK 1/2

RGH800 Muurbevestiging 1/4 3/8

RGH801 Support murale 1/2

RG611.6.905 Filter 1/4 3/8 5 µm

RG653.6.908 Filter 1/2 8 µm

RG673K Special filter 0.01µm 1 / 4

RG360/1 Element filter



### OLIENEVELAAR – HUILEUR

RG745K 1/4

RG748K 3/8

RG760K 1/2

RGH800 Muurbevestiging 1/4 3/8

RGH801 Support murale 1/2

FR13001 0.6L OLIE DITO    HUILE 0.6L



### AUTOMATISCHE AFLAAT    PURGEUR AUTOMATIQUE

RG65/0

TEC 11 Elektrische aflaat voor filter met timer

TEC 11 Purgeur automatique avec minuterie pour filtre

JO1003



**UV-A 400W droogstraler voor UV producten**

Snelle droogtijden : geschikt voor Smart Repair van kleine tot middelgrote oppervlakken  
Men kan tot 4 verschillende units op één modulair systeem aansluiten

**Sècheur UV-A 400W pour sècheage des produits ultraviolet**

Séchage rapide et efficace idéal pour le smart repair et pour des surface de petites et moyene tailles  
Ont à la possibilité de connecter 4 appareils sur un système modulaire



4 x EL UVA400W  
+  
EL UVCARR4P



EL UVA400W  
+  
EL UVCARR1P

Kracht / Puissance  
Voeding / Tension  
Droogoppervlak 1 x 400W / Surface séchage 1 x 400W  
Max hoogte / Hauteur max  
Type controle / Type controle

Lamp 400W  
230V/50Hz/1Ph 2,1A  
30 x 35cm  
2M  
Electronic

<b>EL UVA400W</b>	Lamp kpl 400W+controle unit	Lampe cpl 400W+controle unit
<b>EL UVCARR1P</b>	Mobile droger voor 1 lamp	Support mobile 1 lampe
<b>EL UVCARR4P</b>	Mobile droger met arm tot max 4 lampen	Support mobile avec bras max 4 lampes

**INFRAROOD DROGER  
MODEL 1402C**

**ELE-TEC  
KORTE GOLF**

**SECHEUR INFRAROUGE  
ONDE COURTE**



Kracht / Puissance  
Voeding / Tension  
Droogoppervlak / Surface séchage  
Max hoogte / Hauteur max  
Type controle / Type controle

1000W  
230V/50Hz/1Ph  
0.5M x 1.2M  
1.7M  
Timer max 30 min

<b>EL1402C/11705</b>	Handstraler + statief en timer	Sècheur + statif et timer
<b>EL1402C</b>	Handstraler alleen 1000W met timer	Sècheur seul + Timer
<b>EL1170S</b>	Statief alleen	Statif seul

## **INFRAROOD DROGERS**

## **ELE TEC**

## **SECHEURS INFRAROUGE**

De op wielen gemonteerde drogers van ELE TEC hebben een innovatief infrarood droog systeem dat een complete diepte droging garandeert, zelfs bij verschillende verflagen.

Ze kunnen gebruikt worden tijdens de voorbereidingsfase van plamuur en grondlagen en in spuitcabines voor droging van conventionele en of watergedragen lakken en vernissen.

Een speciale mechanische structuur maakt het verplaatsen en afstemmen van de panelen gemakkelijker, wat minder ruimte vereist.

Les sècheurs ELE TEC montées sur roues ont un système de séchage infrarouge innovant qui garantit un séchage en profondeur complet même en présence de différents couches de peintures. Ils peuvent être utilisés pendant la phase de préparation du mastic et apprêt et dans la cabine de peinture pour le séchage des peintures conventionnelles et ou à base d'eau et vernis. Une structure mécanique spéciale fait que le déplacement et l'alignement des panneaux se fait plus aisément.

## **MODEL 1200C KORTE GOLF**

## **ONDES COURTES**



EL ROC023 Lamp wit alleen / Lampe blanc seul



Kracht / Puissance

Lampen / Lampes 58cm

Droogoppervlak / Surface séchage

Droogafstand / Distance séchage

Type controle

Regelaar vermogen flash off + hydr. arm

**EL 1200C**

3000 Watt 230V/50Hz/1ph

3 x 1000 Watt

1,1M x 1,2M

50cm – 70 cm

Electro led display

Régulateur puissance flash off + bras hydr.

**EL 1200CD**

**Distance sensor**

**EL 1200CP**

**Control temperature**

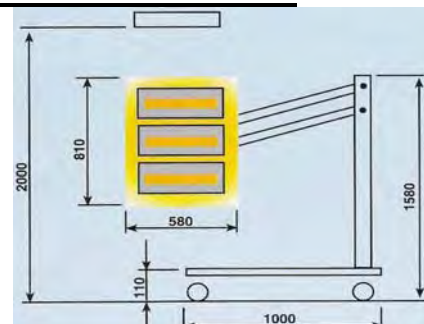
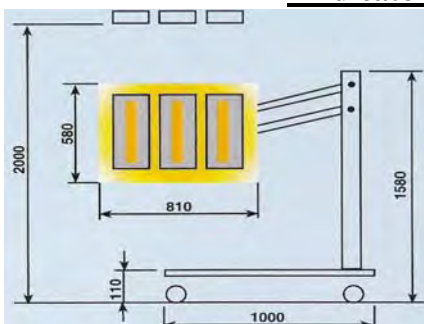
**EL 1200CDP**

**Distance sensor + Controle Temp**

**EL 1200CPR**

**Flash off + control temp+check distance+program(15)**

**+indicator periodic maintenance**





**MODEL 1303 KORTE GOLF**

**ONDES COURTES**



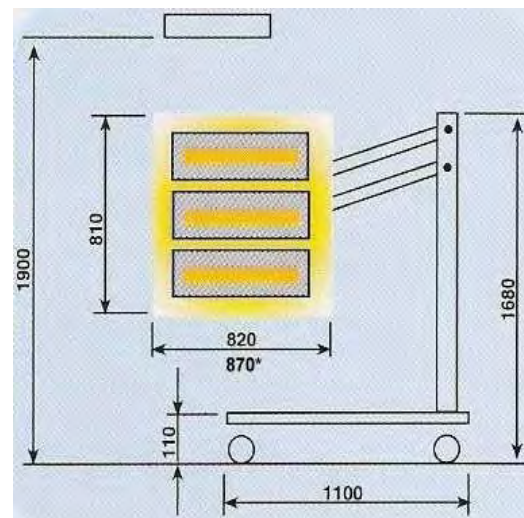
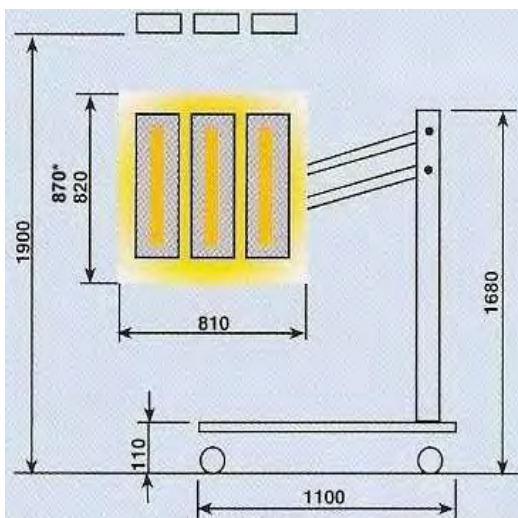
Beschermhoes Protection  
EL VACP110x125GR

**MODEL EL 1303**

Kracht / Puissance  
Lampen / Lampes 82cm  
Droogoppervlak / Surface séchage  
Droogafstand / Distance séchage  
Type controle  
Regelaar vermogen flash off en hydr. arm

4500 Watt 230V-400V/50Hz/3ph  
3 x 1500 Watt  
1,1M x 1,4M  
50cm – 70 cm  
Electro led display CPR=electro+PC  
Régulateur puissance flash off + bras hydr

- EL1303C** Flash off
- EL1303P** Flash off + control temp
- EL1303CPR** Flash off + control temp+check distance+program (15)  
+ indicator periodic maintenance





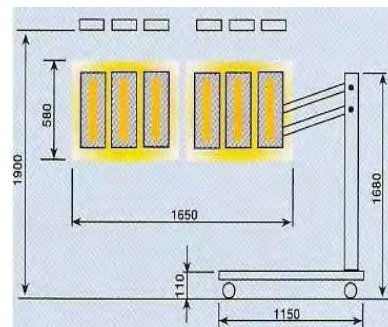
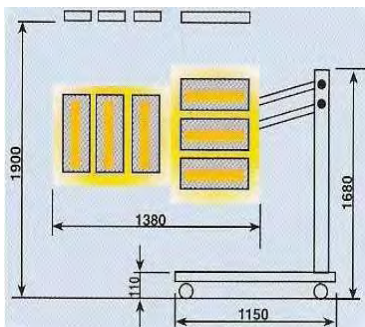
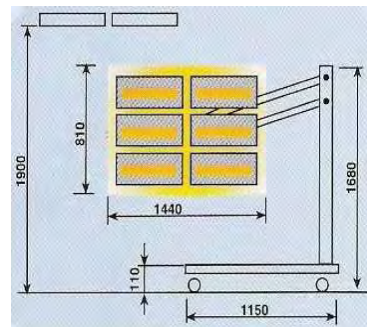
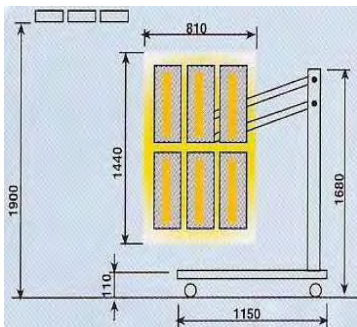
Beschermhoes per stuk    Protection par pièce  
EL VACP110x125GR

**Model EL 1006**

Kracht / Puissance  
Lampen / Lampes 58cm  
Droogoppervlak / Surface séchage  
Droogafstand / Distance séchage  
Type controle  
Regelaar vermogen flash off en hydr arm

6000 Watt 230V-400V/50Hz/3ph  
6 x 1000 Watt  
1,1M x 2M  
50cm – 70 cm  
Electro led display CPR electro + PC  
Régulateur puissance flash off + bras hydr

- EL1006C**                      **Flash off**
- EL1006P**                      **Flash off + control of temp**
- EL1006CPR**                      **Flash off+control temp+check distance+program (15)**  
**+ indicator periodic maintenance**







**REMOVER 4 L Ref ROSRE4**

**REMOVER 10L Ref ROSRE10**



Geconcentreerde detergent die, gemengd met water, de ideale formule is voor het reinigen van spuitpistolen op waterbasis

Détergent concentrée qui, ajouter à l'eau, développe une formule optimale pour le lavage des pistolets peinture à base d'eau



**FLOCK 1.5kg Ref ROSFLOCK**

Coaguleerpoeder voor het scheiden van water en verfpigmenten in pistoolreinigers op water basis

Poudre coagulante pour séparer la peinture de l'eau dans les laveurs base d'eau

**PISTOOLREINIGERS VOOR WATERGEDRAGEN LAKKEN**  
**NETTOYEURS PISTOLET POUR PEINTURES A BASE D'EAU**

**MODEL 177 inox**

**Ref ROS177 ECO MINI WATER**



Compacte manuele pneumatische pistoolreiniger voor pistolen op waterbasis. Voor een snelle manuele reiniging op een ecologische en zuinige manier. Ideaal indien men gebruik maakt van wegwerpbekers. Hij beschikt over een kleine Venturi pomp voor reinigen met herbruikbare circulerende spoeldetergent.. Eindreiniging door middel van een verstuiver en gebruik van zuiver water. Onder de rooster bevindt zich een filtermap die verfdeeltjes opvangt. Komplet met blaaspistool

Laveur pulvérisateur pneumatique manuel pour pistolets à base d'eau. Pour un nettoyage manuel rapide sur une façon écologique et économique. Idéale si l'on utilise des godets jetable. Equiper avec une petite pompe Venturi pour nettoyage avec détergent circulant. Lavage final avec nébulisateur en utilisant l'eau propre. Sous la grille se trouve un filtre qui retiens les particules de peinture. Complet avec soufflette.

**CE ATEX II 2G 450x660x1335 40kg 6/10Bar**

**MODEL 177X inox**

**Ref ROS177X MINI WATER**



Compacte manuele pneumatische pistoolreiniger voor pistolen op waterbasis. Manuele reiniging op waterbasis. Voorreiniging met borstel die gevoed wordt door een membraanpomp met herbruikbare circulerend water gemengd met remover. Eindreiniging door middel van verstuiver en zuiver water. Mogelijkheid om een 2é borstel aan te koppelen aan het waterleidingnet inbegrepen. Blaaspistool om alles droog te blazen. Afscheidingskit water-verf inbegrepen. Volledig in inox staal

Laveur pulvérisateur pneumatique manuel pour pistolets à base d'eau.. Prélavage avec pinceau alimenté par une pompe à membrane en utilisant le liquide de recirculation. Lavage final avec nébuliseur en utilisant l'eau propre. Possibilité de relier un 2é pinceau à l'installation hydrique. Soufflette pour séchage final. Kit de séparation eau-peinture inclus. En acier inox

**CE ATEX II 2G 450x660x1335 44kg 6/10Bar kuip/cuve 50L**

**MODEL 182CX inox****Ref ROS182CX**

Automatische en manuele reiniging op waterbasis door membraanpomp met herbruikbaar circulerend water gemengd met remover. Automatische dampafzuiging in de werkzone. Eindreiniging door venturi pomp en verstuiver met zuiver water. Mogelijkheid om een 2<sup>e</sup> borstel aan te koppelen aan het waterleidingnet. Blaaspistool en afscheidingskit water - verf inbegrepen. Mogelijkheid om kleurstalen te spuiten.

Laveur pulvérisateur pneumatique manuel et automatique avec aspiration automatique. Lavage automatique au moyen d'une pompe à membrane en utilisant le liquide de recirculation. Lavage final avec pompe venturi et nébuliseur en utilisant l'eau propre. Possibilité de relier un 2<sup>e</sup> pinceau à l'installation hydrique. Soufflette et kit de séparation eau – peinture inclus. Possibilité d'effectuer des essais de couleur.

CE ATEX II 2G 450x685x1500 49kg Ø120 6/10Bar Kuip/cuve 50 L

**PISTOOLREINIGERS OP BASIS VAN WARM WATER**  
**NETTOYEURS PISTOLETS A BASE D'EAU CHAUDE**

**MODEL 920X inox****Ref ROS920X**

Voor manuele reiniging van verf op waterbasis door gebruik van **warm water**. Belangrijke vermindering van de reinigingstijd. Automatische dampafzuiging in werkzone. Elektronisch bedieningsbord en temperatuurcontrole 45°C. Voorreiniging met borstel gevoed door membraanpomp met herbruikbaar circulerend water gemengd met remover. Eindreiniging met verstuiver en zuiver water. Mogelijkheid om 2<sup>e</sup> borstel aan te koppelen aan waterleidingnet inbegrepen. Blaaspistool en afscheidingskit water – verf inbegrepen. Mogelijkheid om kleurstalen te spuiten

Lavage manuel, peinture à base d'eau en utilisant l'**eau chaude**. Réduction importante des temps de lavage. Aspiration des vapeurs dans la zone de travail. Tableau électronique pour la commande et contrôle de température 45°C. Prélavage avec pinceau alimenté par une pompe à membrane en utilisant le liquide chaud de recirculation. Lavage final avec nébuliseur et l'eau propre. Possibilité de relier un 2<sup>e</sup> pinceau à l'installation hydrique. Soufflette et kit de séparation eau – peinture inclus. Possibilité d'effectuer des essais de couleur

CE 450x670x1410 43kg Ø120 1000W 230V 6/10Bar Kuip/cuve 50 L  
 Protection level IP55

## DUBBELE PISTOOLREINIGERS 2 IN 1 : voor reiniging met water als met solvent NETTOYEURS PISTOLETS DOUBLE 2 EN 1 : nettoyage avec de l'eau et solvant



### MODEL 135 inox Ref ROS135 Speedy Clean

Pistoolreiniger voor water en solventbasis Voor muurbevestiging. Compact toestel met 4 lege vaten van elk 5L die solvent of reinigingsmiddel kunnen bevatten. Voorzien van kleine pomp met vervuilde vloeistof voor beide zones=voorreiniging – een verstuiver met zuivere vloeistof voor beide zones=eindreiniging (naspoeien)borstel voor manuele reiniging. Werkt met water + detergent en met solvent. Reinigt het volledige pistool - luchtkoppen -sproeiers - verffilter...Ingebouwde afzuigstelsysteem en blaaspistool voor droogblazen. Kan in of uit de spuitcabine gebruikt worden

Laveur pistolet pour base à eau et solvant Pour montage murale. Equiper avec 4 récipients vide pouvant contenir 5L de solvant ou produit de nettoyage. Contien une petite pompe pour le liquide sale pour les 2 zones= pré lavage et une atomiseur avec du liquide propre pour les 2 zones=rinçage finale. Pinceau pour le nettoyage manuel. Travaille avec de l'eau + détergent et du solvant. Nettoie le pistolet complet – chapeau d'air – gicleurs –filtres... Système d'aspiration incorporé et soufflette pour le séchage. Utilisable à l'intérieure et l'exterieure du cabine  
CE ATEX II 2G 450x310x830 10kg



### MODEL 165 inox Ref ROS165

Manuele pneumatische pistoolreiniger DUBBEL voor manuele reiniging op waterbasis links en op solvent basis rechts. **Waterzone** met 2 borstels 1 met herbruikbare circulerende detergent en 1 met zuiver water aangesloten op het waterleidingnet. Water/verfafscheidingskit inbegrepen. **Solventzone** manuele reiniging door venturi pomp met circulerende solvent en venturi pomp die zuivere solvent aanbrengt voor naspoeien.. Met automatische dampafzuiging in beide zones – reinigingsborstel en blaaspistool. Mogelijkheid om kleurstalen te spuiten.

Laveur – pulvérisateur pneumatique DOUBLE pour lavage manuel à base d'eau à gauche et solvant à droite. **Zone eau** avec 2 brosses 1 alimenté avec liquide recirculation pour lavage et 1 avec l'eau propre pour rinçage raccorder à l'installation hydrolique Kit séparation eau/peinture inclus **Zone solvant** pré lavage avec pompe venturi en utilisant le diluant de recirculation et un nébuliseur utilisant du solvant propre pour le rinçage. Avec aspiration des vapeurs dans les 2 zones et soufflette Possibilité d'effectuer des essais de couleurs

CE ATEX II 2G 790x690x1385 58kg Φ150 6/10Bar Kuip/cuve 50 L



### MODEL 185AX inox Ref ROS185AX

Pneumatische pistoolreiniger DUBBEL voor manuele reiniging op waterbasis links en automatische en manuele reiniging met solvent rechts. **Waterzone** met 2 borstels 1 met herbruikbare circulerende detergent en 1 met zuiver water aangesloten op het waterleidingnet. Water/verfafscheidingskit inbegrepen. **Solventzone** manuele of autom.reiniging max 2 pistolen door membraanpomp met herbruikbare circulerende solvent en venturi pomp die zuivere solvent aanbrengt voor naspoeien. Met automatische dampafzuiging in beide zones – reinigingsborstel en blaaspistool. Mogelijkheid om kleurstalen te spuiten

Laveur pulvérisateur pneumatique DOUBLE pour lavage manuel à base d'eau à gauche et automatique+ manuel à solvant à droite. **Zone eau** avec 2 brosses 1 alimenté avec liquide recirculation pour lavage et 1 avec l'eau propre pour rinçage raccorder à l'installation hydrolique Kit séparation eau/peinture inclus **Zone solvant** manuel ou autom. Max 2 pistolets au moyen d'une pompe à membrane en utilisant le solvant de recirculation et d'un nébulisateur en utilisant le solvant propre pour le rinçage. Avec aspiration des vapeurs dans les 2 zones et soufflette Possibilité d'effectuer des essais de couleurs

CE ATEX II 2G 1100x690x1500 108kg Φ150 6/10Bar Kuip/cuve 50 L

### MODEL 185CX inox Ref ROS185CX

**IDEM** als 185AX maar manuele en autom.. reiniging op water en solvent basis  
**IDEM** comme 185AX mais avec lavage manuel et autom. à base d'eau et solvant  
CE ATEX II 2G 1100x690x1500 108kg Φ150 6/10Bar Kuip/cuve 50 L

## PISTOOLREINIGERS VOOR SOLVENT GEDRAGEN LAKKEN NETTOYEURS PISTOLET POUR PEINTURES A SOLVENT



### MODEL 160 galva                      Ref ROS160

Compact manuele pneumatische pistoolreiniger voor manueel reinigen van pistolen op solvent basis. Voorreiniging door middel van venturi pomp met herbruikbare circulerende solvent en een venturi pomp die zuivere solvent aanbrengt voor de naspoeling. De 2 solvent vaten bevinden zich na elkaar. Automatische dampafzuiging in de werkzone. Mogelijkheid om kleurstalen te spuiten

Laveur pulvérisateur pneumatique manuel compacte pour lavage manuel des pistolets à solvant. Prélavage avec pompe venturi en utilisant le solvant de recirculation. Lavage final avec un nébuliseur en utilisant du solvant propre. Les 2 fûts de solvant se trouve l'un derrière l'autre dans la zone de travaille.

Possibilité de faire des essais de couleurs

CE    ATEXII 2G    450x660x1335    40kg    Φ120    6/10Bar



### MODEL 180 D galva                      Ref ROS180D

Manuele pneumatische pistoolreiniger voor manueel reinigen van pistolen op solvent basis. Voorreiniging door middel van venturi pomp met herbruikbare circulerende solvent en een venturi pomp die zuivere solvent aanbrengt voor de naspoeling. De 2 solvent vaten bevinden zich na elkaar. Automatische dampafzuiging in de werkzone. Mogelijkheid om kleurstalen te spuiten

Laveur pulvérisateur pneumatique manuel pour lavage manuel des pistolets à solvant. Prélavage avec pompe venturi en utilisant le solvant de recirculation. Lavage final avec un nébuliseur en utilisant du solvant propre. Les 2 fûts de solvant se trouve l'un derrière l'autre dans la zone de travaille.

Possibilité de faire des essais de couleurs

CE    ATEXII 2G    710x685x1500    74kg    Φ150    6/10Bar



### MODEL 173B galva                      Ref ROS173B

Pneumatische pistoolreiniger voor automatische reiniging op solventbasis van max 2 pistolen. Reiniging door middel van een membraanpomp met herbruikbare circulerende solvent. Manuele eindreiniging of naspoeling door venturi pomp die zuivere solvent aanbrengt. Automatisch adampafzuiging in de werkzone.

Laveur pneumatique automatique à solvant max 2 pistolets. Lavage automatique au moyen d'une pompe à membrane en utilisant le solvant de recirculation. Lavage final manuel ou rinçage au moyen d'un nébuliseur en utilisant du solvant propre.

Aspiration automatique des vapeurs dans la zone de travail

CE    ATEXII 2G    450x660x1100    40kg    Φ120    6/10Bar

### MODEL 173C                                      Ref ROS173C

Pneumatische pistoolreiniger. Volledig autom. reiniging op solventbasis van max 2 pistolen. Reiniging door membraanpomp met herbruikbare circulerende solvent en 2é membraanpomp bedient door drukknop voor eindreiniging met zuivere solvent ; Automatische dampafzuiging in de werkzone

Laveur pneumatique entièrement autom. à solvant max 2 pistolets. Lavage autom. au moyen d'une pompe à membrane utilisant le solvant de recirculation et 2é pompe à membrane commandé par un bouton pour rinçage final avec solvant propre. Aspiration automatique des vapeurs dans la zone de travail.

CE    ATEXII 2G    450x660x1100    42kg    Φ120    6/10Bar



**MODEL 163AX compact inox Ref ROS163AX**  
**MODEL 163DX compact inox Ref ROS163DX**



Compacte automatische en manuele pneumatische pistoolreiniger voor reiniging van pistolen op **water of solvent** basis. Mogelijkheid om 2 pistolen terzelfdertijd te reinigen. Automatische reiniging door middel van een membraanpomp met herbruikbare circulerende vloeistof en een venturi pomp die zuivere vloeistof aanbrengt voor naspoeling. Automatische dampafzuiging in de werkzone. Mogelijkheid om kleurstalen te spuiten.

**Extra bij Model 163DX** Manuele reiniging met reinigingsborstel die gevoed wordt door een membraanpomp met herbruikbare circulerende vloeistof.



Laveur pulverisateur pneumatique compacte automatique et manuelle pour pistolets à base **d'eau ou solvent**. Possibilité de nettoyer 2 pistolets au même temps. Lavage automatique au moyen d'une pompe à membrane en utilisant du liquide de recirculation et d'un nébuliseur en utilisant du liquide propre pour le rinçage. Aspiration automatique des vapeurs dans la zone de travail. Possibilité d'effectuer des essais de couleur

**Extra avec Model 163DX** Lavage manuel avec brosse alimenté par une pompe à membrane en utilisant le liquide de recirculation

**CE ATEXII 2G 500x720x1480 49kg Φ120 6/10Bar**

**MODEL 180A Ref ROS180A**  
**MODEL 180B Ref ROS180B**  
**MODEL 180BX Ref ROS180BX**  
**MODEL 180CX Ref ROS180CX**



Automatische en manuele pneumatische reiniger voor reiniging van pistolen op solvent basis. Met automatische dampafzuiging. Men kan op 2 manieren reinigen. Automatisch links in de reiniger met het gebrevetteerd Rosa Systeem wat verhindert dat er solvent in het luchtkanaal van het pistool komt; Hier kan men gelijktijdig 2 pistolen –setten – latten en mengbekers reinigen. De eindreiniging is onberispelijk met een laag solvent gebruik. De tweede manier is de manuele reiniging rechts in de reiniger, op het rooster door middel van 2 pompen en een vernevelaar. Een uitstekende dampafzuiging laat toe kleurstalen te spuiten.

Er zijn 5 versies :

**Model 180A galva** Dit model beschikt over een membraanpomp die bediend wordt door een tijdschakelaar voor het automatisch reinigen met herbruikbare circulerende solvent. Manueel eind reinigen of naspoelen met zuivere solvent door middel van een venturi pomp

**Model 180B galva** beschikt over met 2 membraanpompen. 1 pomp wordt bediend door een tijdschakelaar voor automatische reiniging met herbruikbare circulerende solvent en een tweede pomp voor de eindreiniging of naspoelen met zuivere solvent.

**Model 180BX inox** idem als 180B maar in inox

**Model 180CX inox** idem als 180BX maar met een super automatische tijdschakelaar die automatisch overschakelt van reinigen naar eind reinigen of naspoelen Al de modellen kunnen aan het distilleertoestel MODEL 801 DECA 12 model 801 aangesloten worden.

**CE ATEXII 2G 710x685x1500 74kg Φ 150 6/10Bar**

Laveur pulvérisateur pneumatique automatique et manuel pour nettoyage de pistolets à solvant. Aspiration automatique. 2 types de lavage sont possible : Lavage automatique à gauche dans le laveur équipé du brevet Rosa System qui empêche le solvant de remonter dans les conduites d'air du pistolet. Il est possible de laver simultanément 2 pistolets, les jeu de buse, baguettes à mélanger – pots de mesure...Le nettoyage est d'une propreté impeccable avec une consommation réduit en solvant.

Lavage manuel à droite dans le laveur à faire sur la grille au moyen de 2 pompes venturi et du nébuliseur. Une excellente aspiration permet de faire aussi des essais de couleur

4 versions sont disponible :

**MODEL 180A galva** équipé d'une pompe à membrane commandé par une minuterie pour le lavage automatique en utilisant du solvant de recirculation. Lavage et rinçage final = manuel par un nébuliseur en utilisant du solvant propre.

**MODEL 180B galva** avec 2 pompes à membrane. Une pompe pour le lavage Automatique avec du solvant de recirculation et une deuxième pompe pour le rinçage finale automatique

**MODEL 180BX inox** idem comme MODEL 180B mais en inox

**MODEL 180CX inox** idem comme MODEL 180BX avec minuterie super automatique qui enclenche en séquences le lavage et le rinçage finale.

Tous ces modèles sont conçus pour travailler avec le distillateur MODEL 801 DECA 12



### **MODEL 801 DECA Ref ROS 801**

Explosieveilig distilleertoestel van 15L voor het recycleren van gebruikte solvent. De cyclus is volledig automatisch. Tijd 3 à 4 uur

Kan gebruikt worden in combinatie met pistoolreiniger MODEL 180

Distillateur antidéflagrant de 15 L permet le recyclage des solvants utilise pour le lavage. Le cycle est entièrement automatique. Temps 3 à 4 heures Peut être accoupler au laveur MODEL 180

**CE ATEXII 2G 510x720x1380 78kg Boiler 15L**

**Max 200°C 1KW 230V Temp max 200°C**





**MODEL 201 JOLLY      Ref ROS201**

Grote pneumatische pers voor papier – karton en blikken tot max Ø 30

Grand presse pneumatique pour papier – carton et fûts avec max Ø 30

Afm./dim. kamer - chambre 700x450x770

Kracht / force piston 980kg      8Bar

**CE    ATEXII   3GD    840x500x1660      200kg    8Bar**



**MODEL 174B      Ref ROS174B**

Pneumatische blikkenreiniger met thinner – solvent of waterbasis

Voor blikken tot max 30L

Automatische reiniging door vaste sproeiers gevoed door membraanpomp

Automatische dampafzuiging

Nettoyeur automatique pour pots avec thinner – solvent ou à base d'eau

Pour pots max 30 L

Nettoyage automatique par gicleurs fixe alimenté par une pompe à membrane

Afm / dim kamer – chambre 530x480x480

**CE    ATEXII   2G    530x710x1320    60kg    Ø120    6/10Bar**



**MODEL 206      Ref ROS206**

Pneumatische blikkenpers max 30L

Ecrase presse pneumatique .max 30L

Afm / dim 500x450x1780      95kg

Afm / dim kamer – chambre 370x350x1580

Kracht / force piston 1600kg    8Bar

**CE    ATEXII   3GD**



**MODEL 980      Ref ROS980**

Verwarmde kast met voorraadzone. Dit elektrisch thermisch meubel is ontworpen om producten zoals mastiek – vernis – lijm – verharder enz... op de ideale werkt temperatuur te houden tijdens de wintermaanden, zodat de producten steeds gebruiksklaar zijn.

Armoire chauffe avec zone de stockage. Meuble thermique fonctionnant à électricité conçu pour garder à température optimale les produits comme vernis – enduits - mastic etc... pendant les périodes froides.

Les produits sont direct prêt à l'emploi

**CE    ATEXII   3GD      720x500x1800    68kg.**

Verwarmde zone/ chauffe 710x450x900 230V 50HZ +/-20°C 55W



**MODEL 970      Ref ROS970**

**IDEM** als MODEL 980 maar zonder voorraadzone

**IDEM** comme MODEL 980 mais sans zone de stockage

**CE    ATEXII   3GD    720x500x940    36kg**

Verwarmde zone/ chauffe 710x450x900 230V 50HZ +/- 20°C 55W